

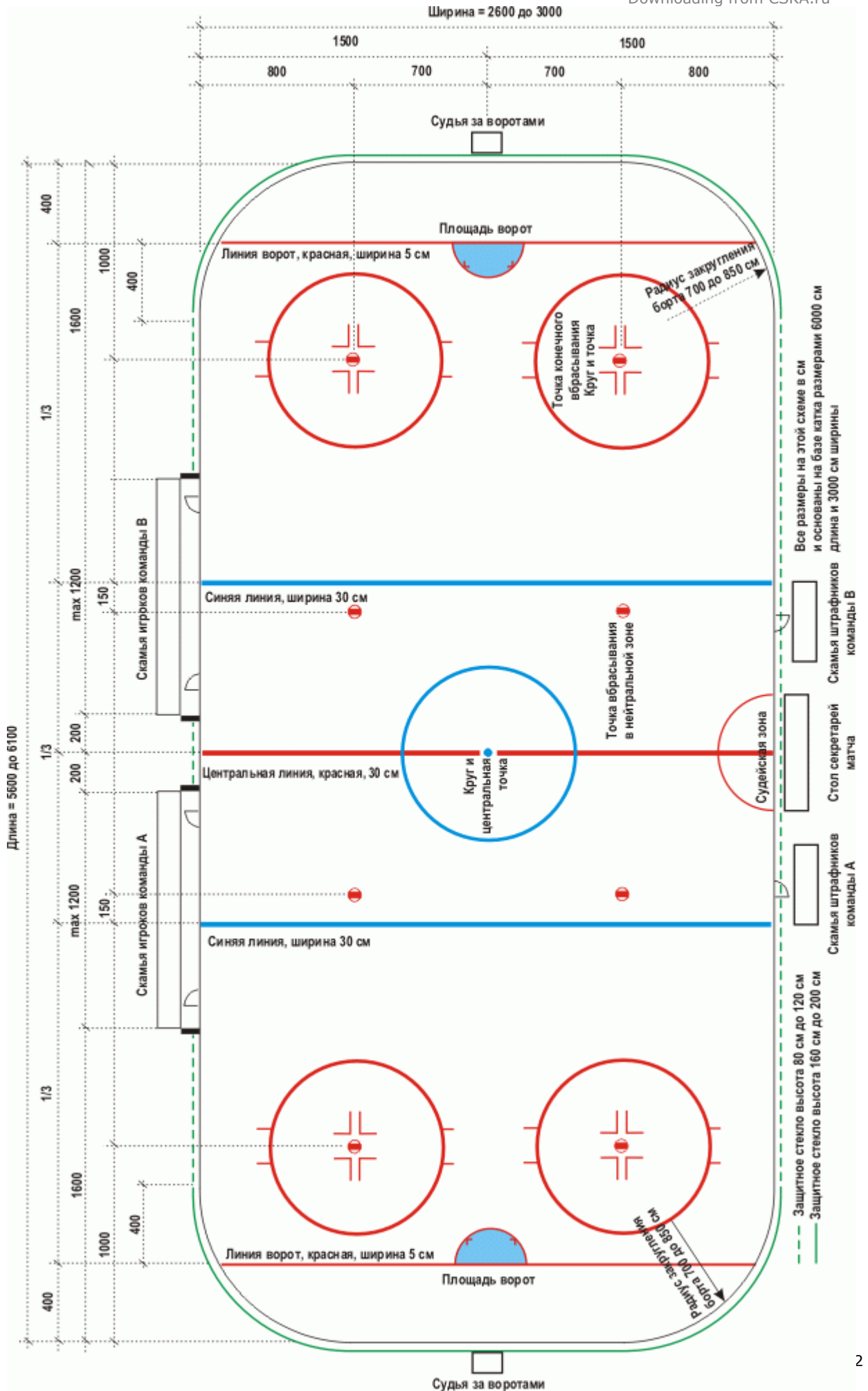
Правила игры в хоккей

Часть 1. Площадка

Запрещается наносить надписи на льду, бортах, защитном стекле, сетках, воротах или на любой другой поверхности непосредственно или около скамеек игроков, скамеек для оштрафованных игроков, в районе, прилегающем к местам, где находятся судьи за воротами или в местах расположения судей в бригаде, за исключением мест, где они предусмотрены данными правилами или Приложением 1 (Правила размещения рекламы).

Определение площадки

Соревнования по хоккею с шайбой проводятся на белой ледяной поверхности, называемой "Хоккейной площадкой"



Размеры площадки

Максимальные размеры: 61 м в длину и 30 м в ширину.

Минимальные размеры: 56 м в длину и 26 м в ширину.

Углы площадки должны быть скруглены дугой окружности радиусом от 7 м до 8,5 м.

Примечание: На соревнованиях, проводимых ИИХФ, размеры площадки должны быть 60-61 м в длину и 29-30 м в ширину.

Борта

Площадка должна быть окружена деревянным или пластиковым ограждением, называемым "Бортом", который должен быть белого цвета.

Высота бортов должна быть не менее чем 1,17 м и не более чем 1,22 м. над уровнем поверхности льда.

Борта должны быть изготовлены таким образом, чтобы поверхность, обращенная ко льду, была бы гладкой и без каких-либо изъянов, способных нанести травму игрокам. Защитные экраны и приспособления, используемые для их крепления, должны быть смонтированы на противоположной стороне от игровой поверхности.

Зазор между панелями бортов должен быть минимизирован до 3 мм.

Отбойная планка

У основания бортов должна быть установлена "Отбойная планка" желтого цвета высотой 15-20 см.

Двери

Все двери, дающие доступ к ледяной поверхности, должны открываться во внешнюю сторону площадки.

Зазор между дверями и бортом должен быть минимизирован до 8 мм.

Защитное стекло

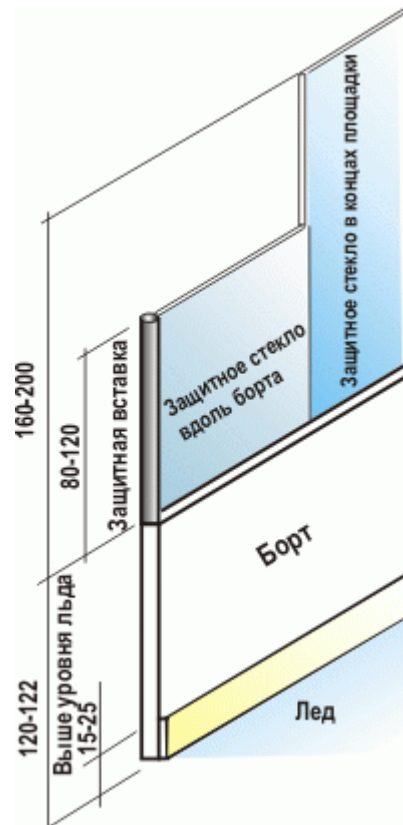
На лицевых бортах площадки должно быть установлено защитное стекло высотой от 160 см до 200 см и оно должно продолжаться вдоль боковых бортов в направлении нейтральной зоны на 4м от линии ворот. Защитное стекло высотой 80 см-120 см должно быть установлено на боковых бортах по всей длине площадки, за исключением пространства перед скамейками для игроков,

Зазор между стеклянными панелями защитного стекла должен быть минимизирован до 8 мм.

Там где защитное стекло имеет разрыв, на открытую кромку стекла должна быть установлена защитная набивка, необходимая для защиты игроков от травм.

Не разрешается делать какие либо отверстия в защитном стекле.

Защитное стекло (все размеры в см):



Примечание: На соревнованиях, проводимых ИИХФ, защитное стекло и сетки поверх стекла на лицевых бортах обязательны.

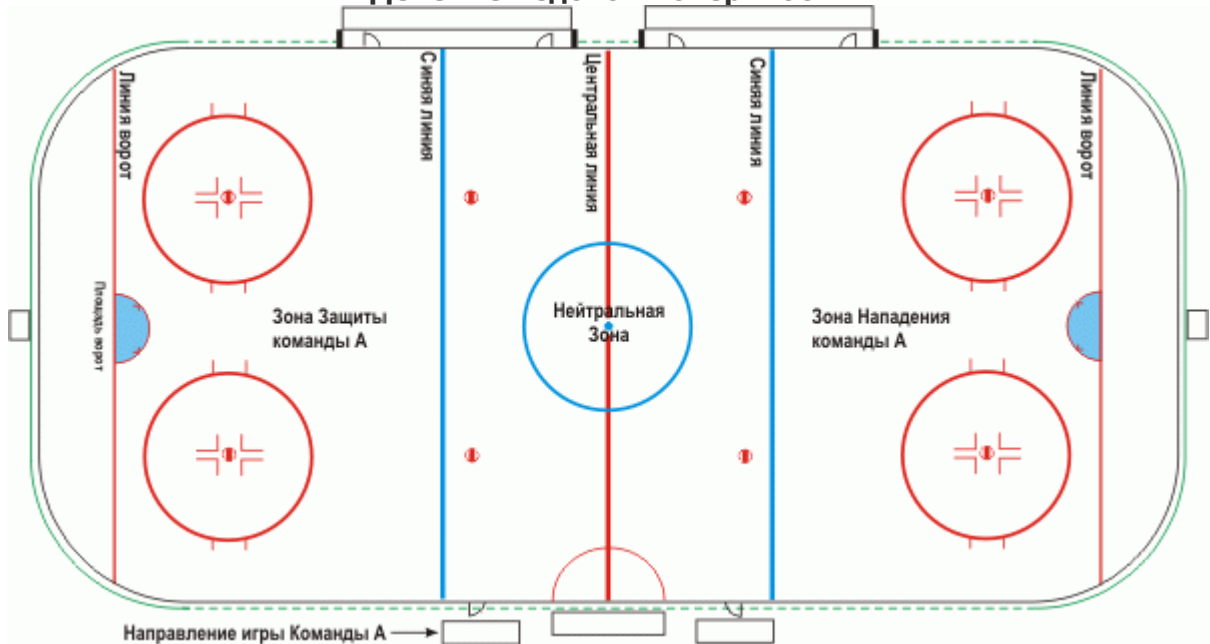
Сетки в конечных зонах

Защитные сетки должны быть повешены поверх лицевых бортов и защитного стекла так, чтобы защитить зрителей от получения травм.

Деление и разметка ледовой поверхности

Ледовая поверхность должна быть разделена по длине на части пятью линиями, нанесенными на льду и простирающимися непрерывно поперек площадки и продолженными вертикально вверх по поверхности бортов.

Деление ледовой поверхности



Линии ворот

Красные линии, нанесенные на расстоянии 4 м от лицевых бортов, шириной 5 см называются **ЛИНИЯМИ ВОРОТ**

Синие линии

Поверхность льда между двумя линиями ворот должна быть разделена на три равные части линиями синего цвета, шириной 30 см, которые называются **СИНИМИ ЛИНИЯМИ**. Эти линии образуют три зоны:

зона, в которой расположены ворота одной из команд защищающей эти ворота, называется **ЗОНОЙ ЗАЩИТЫ**

центральная часть называется **НЕЙТРАЛЬНОЙ ЗОНОЙ**

часть поверхности льда, наиболее удаленная от защищаемых ворот, называется: **ЗОНОЙ НАПАДЕНИЯ**

Центральная линия

По середине площадки должна быть нанесена красная линия шириной 30 см. Эта линия называется **ЦЕНТРАЛЬНОЙ ЛИНИЕЙ**

Примечания:

На открытых катках все линии и точки вбрасывания могут быть нанесены двумя линиями шириной 5 см.

В случае размещения рекламы на бортах, все линии должны быть, по крайней мере, нанесены на отбойной планке.

Вся ширина линии считается частью зоны, в которой находится шайба.

Точки вбрасывания и Круги

Все точки и круги, которые наносятся на ледовой поверхности, предназначены для правильного расположения игроков во время произведения судьями вбрасываний, перед началом игры, перед началом каждого периода и после каждой остановки игры.

Центральная точка вбрасывания и Круг

Круглая синяя точка диаметром 30 см должна быть нанесена на поверхности льда точно в центре площадки. Из этой точки, как центра, должен быть нанесен круг, радиусом 4,5 м синей линией шириной 5 см.

Центральная точка вбрасывания и круг (размеры в см):



Точки вбрасывания в Нейтральной зоне

Две красные точки, диаметром 60 см (См. рисунок) должны быть нанесены, в нейтральной зоне на расстоянии 1,5 м от каждой синей линии.

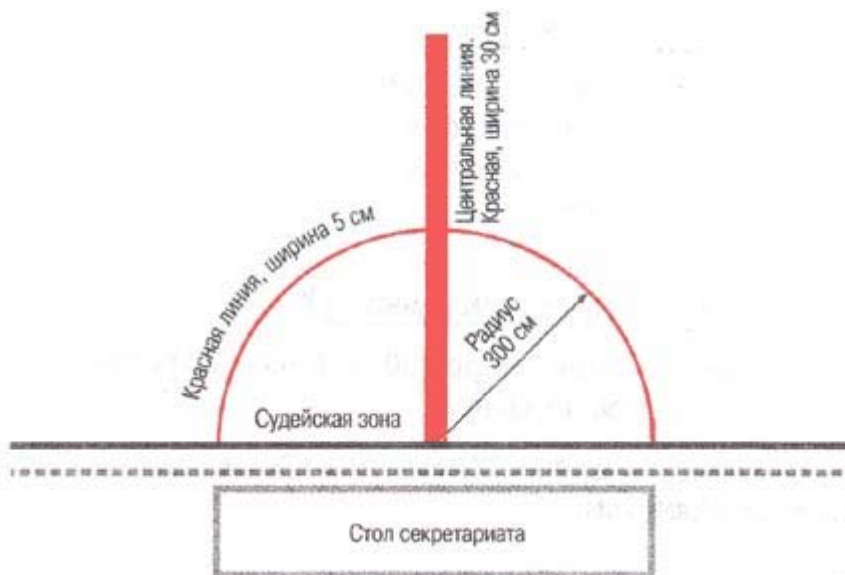
Точки конечного вбрасывания и Круги

В каждой конечной зоне, с обеих сторон от каждого ворот, наносятся точки конечного вбрасывания и круги (См. рисунок).

Примечание: Точки вбрасывания должны быть красного цвета, диаметром 60 см (См. рисунок). По обе стороны от каждой точки конечного вбрасывания должны быть нанесены двойные «L-образные» -линии (См. рисунок).

Примечание: Круги должны быть радиусом 4,5 м с центром в точках конечного вбрасывания. Они должны быть нанесены на поверхности льда красной линией шириной 5 см.

Площадь судьи (размеры в см):

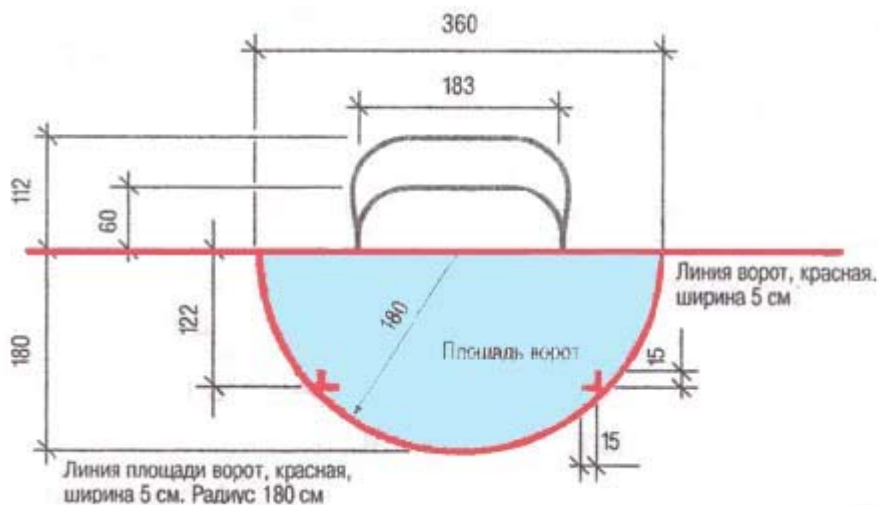


Площадь ворот

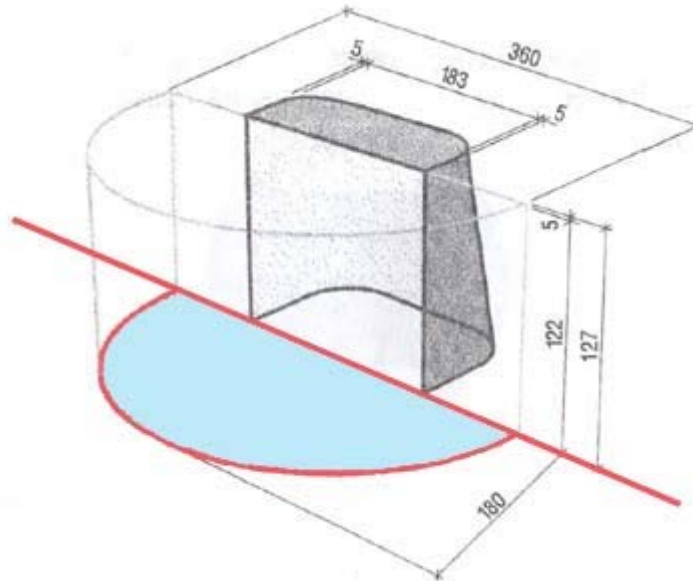
На поверхности льда перед каждым воротами должна быть нанесена красная линия шириной 5 см. (См. рисунок). Часть ледовой поверхности, ограниченная данной линией, называется **ПЛОЩАДЬЮ ВОРОТ**. Площадь ворот должна быть окрашена в светло-голубой цвет.

Примечание: При интерпретации данного правила, под площадью ворот будет пониматься пространство, образованное разметкой площади ворот на льду и простирающееся вертикально вверх на 1,27 м до верхней кромки перекладины ворот.

Площадь ворот (размеры в см):



Площадь ворот в перспективе (размеры в см):



Ворота

Ворота должны быть установлены на линиях ворот по центру площадки.

Ворота должны быть высотой 1,22 м над поверхностью льда и шириной 1,83 м (внутренние размеры). Боковые стойки и перекладина ворот, соединяющая боковые стойки, должны быть определенной конструкции и изготовлены из материала с наружным диаметром 5 см. Боковые стойки и перекладина должны быть окрашены в красный цвет.

В конструкции ворот должна быть предусмотрена рама, предназначенная для крепления сетки, размеры которой в длину должны быть не более 1,2 м и не менее 0,6 м. Рама должна быть окрашена в белый цвет, за исключением наружной поверхности опорного каркаса, которая должна быть окрашена в красный цвет.

Сзади к каркасу ворот должна крепиться сетка. Сетка должна крепиться таким образом, чтобы задерживать шайбу внутри ворот.

Внутренние части каркаса, кроме боковых стоек и перекладины, должны быть обернуты белой гасящей набивкой. Гасящая набивка, прикрепленная к основанию каркаса, должна начинаться на расстоянии не менее 10 см от стоек ворот.

Примечания:

Ворота с сетками должны быть установлены таким образом, чтобы они оставались неподвижными во время игры.

На Олимпийских Играх, на мужском и женском Чемпионатах мира группы А, на чемпионатах мира Дивизион 1, на молодежных чемпионатах мира U20, U18, использование эластичных фиксаторов ворот обязательно. Настоятельно рекомендуется использовать их и на других соревнованиях.

Скамейки игроков

Каждая площадка должна быть оборудована двумя одинаковыми скамейками, предназначенными для размещения на них исключительно игроков в форме и официальных представителей обеих команд.

Скамейки должны быть установлены на одной и той же стороне от игровой поверхности, непосредственно вдоль поля и напротив скамеек для оштрафованных игроков. Скамейки должны быть установлены на значительном расстоянии друг от друга или быть отделены друг от друга каким-либо другим способом, и располагаться в непосредственной близости от раздевалок игроков.

Каждая скамейка должна начинаться на расстоянии 2 м от центральной красной линии. Минимальная длина скамейки должна быть 10 м, а минимальная ширина - 1,5 м.

Каждая скамейка должна быть рассчитана для размещения на ней 16 игроков и 6 официальных представителей команды.

Примечания:

*Каждая скамейка для игроков должна иметь две двери для выхода на лед, одна из которых должна быть в **НЕЙТРАЛЬНОЙ ЗОНЕ***

Скамейки для игроков должны быть защищены от доступа посторонних лиц, кроме игроков и шести официальных представителей команды.

При нарушениях вышеуказанных положений о них должно быть сообщено надлежащим инстанциям.

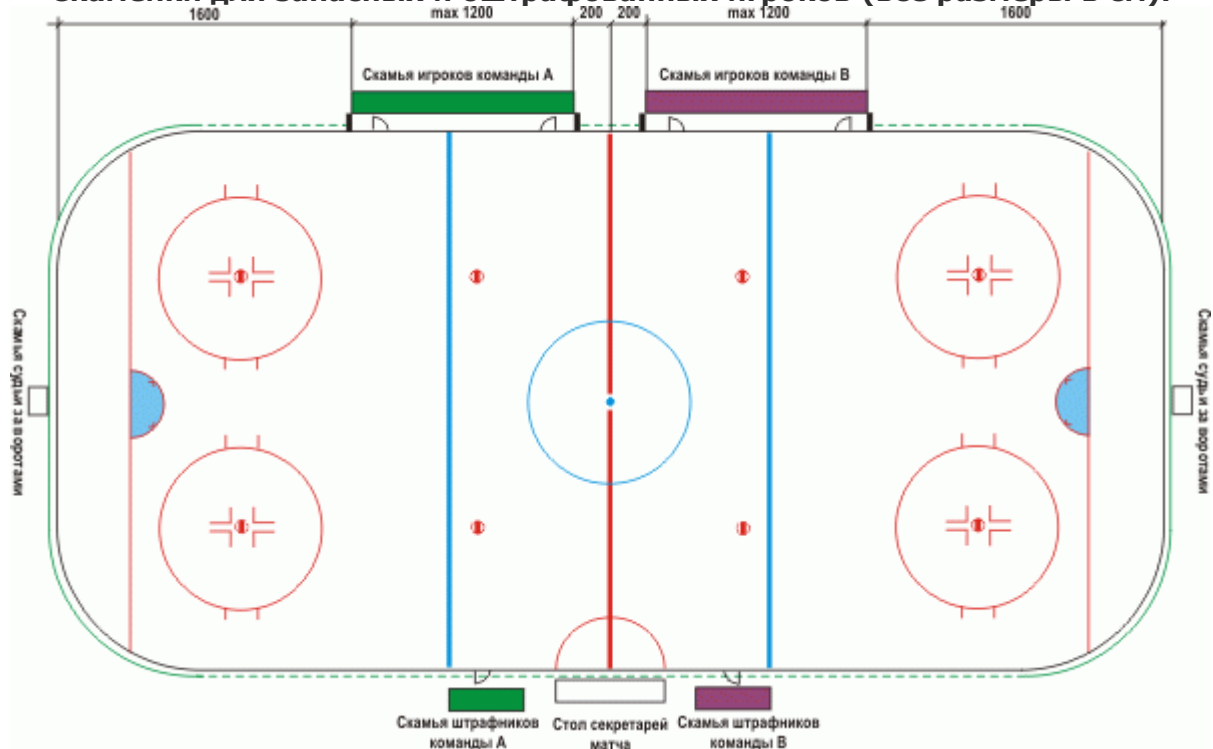
Скамейки для оштрафованных игроков

Каждая площадка должна быть оборудована двумя скамейками, которые называются скамейками для оштрафованных игроков. Они предназначены для размещения на них оштрафованных игроков. Каждая скамейка должна быть рассчитана для размещения на ней как минимум 5-ти игроков.

Скамейки должны быть установлены по обе стороны от стола, где находятся судьи в бригаде и напротив скамеек для игроков. Минимальная длина данных скамеек должна быть 4 м, а минимальная ширина - 1,5 м.

Примечание: Доступ к скамейкам для оштрафованных игроков должен быть ограничен для посторонних лиц, за исключением оштрафованных игроков и судей при оштрафованных игроках.

Скамейки для запасных и оштрафованных игроков (все размеры в см).



Места для судей за воротами

Кабины, хорошо защищенные от вмешательства в действия судей за воротами, должны быть установлены за бортом и защитным стеклом в каждом конце площадки в месте расположения ворот.

Места для судей в бригаде

Между скамейками для оштрафованных игроков, должна быть расположена скамейка для судей в бригаде длиной 5,5 м, предназначенная для размещения на ней 6 человек.

Сигнал и приборы времени

Сирена

Каждая площадка должна быть оборудована сиреной или другими подходящими звуковыми устройствами, используемыми судьей времени игры.

Табло

Каждая площадка должна быть оборудована, какой либо моделью электрических часов (табло), для обеспечения зрителей, игроков и судей необходимой информацией. Табло должно показывать:

название обеих команд;

время игры в каждом периоде, отсчитываемое в минутах и секундах, от 0.00 до 20.00;

штрафное время, оставшееся отбывать, по крайней мере, двум игрокам каждой команды, отсчитываемое от суммарных минут до 0;

счет;
время тайм-аута, отсчитываемое от 30 секунд до 0;
время перерыва, отсчитываемое от 15 минут до 0.

Красные и зеленые фонари

Позади каждых ворот должны быть установлены фонари:
Красный фонарь должен включаться судьей за воротами, при взятии ворот;
Зеленый фонарь будет включаться автоматически электрическими часами, в случае остановки времени судьей времени игры и по окончании каждого периода.

Примечания:

Красный фонарь должен быть соединен с прибором времени таким образом, чтобы по окончании периода было бы невозможно для судьи за воротами зажечь его.

По окончании периода, тот факт, что судья за воротами не имеет возможности включить красный фонарь, не означает обязательно, что взятие ворот не произошло. Определяющим фактором в данном случае, является, была или нет шайба полностью за линией ворот или в воротах, прежде чем закончился период.

Цель зеленого фонаря - дать возможность главному и линейным судьям держать одновременно в поле зрения его и ворота и точно знать, когда кончается период.

Раздевалки для игроков

Каждой команде должна быть предоставлена подходящая комната достаточной площади, для размещения 25 человек (официальных представителей команды и игроков), их снаряжения, оборудованная скамейками, туалетом и душем.

Раздевалка для Главного и линейного судей

Отдельная раздевалка со стульями или скамейками, оборудованная туалетом и душем, должна быть предоставлена исключительно в распоряжение Главного и линейного судей.

Примечание: Никому, за исключением ответственных уполномоченных ассоциации хоккея, не разрешается входить в раздевалку судей во время или непосредственно после окончания игры. В случае нарушения данного правила: Об этом случае должно быть сообщено надлежащим инстанциям.

Освещение площадки

Все площадки должны быть достаточно хорошо освещены, чтобы игроки, судьи и зрители могли в любое время беспрепятственно следить за игрой.

Примечания:

Если, по мнению Главного судьи, освещение недостаточное, - чтобы продолжить игру, он имеет право задержать продолжение игры или сделать перерыв до необходимого улучшения освещения.

Если одна команда находится в невыгодном положении в значительной мере из-за неудачного освещения и, по мнению Главного судьи, игра не должна быть отменена, он имеет право менять местами команды так, чтобы каждая команда сыграла одинаковое количество времени на каждой стороне площадки.

Курение

на аренах



На закрытых катках, курение должно быть запрещено на игровой поверхности, местах для зрителей, в раздевалках и во всех помещениях, где находятся игроки.

Музыка на арене

Музыка не должна звучать во время игры и во время тайм-аутов.

Запрещается использовать на катках воздушные сирены и свистки.

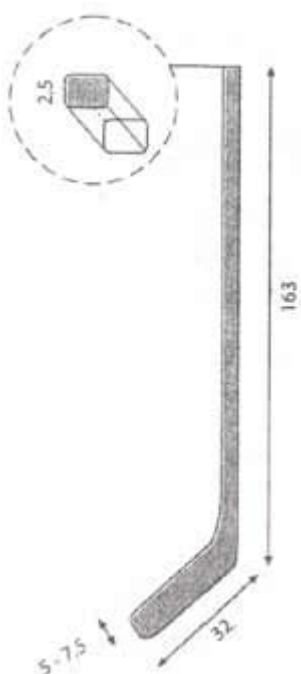
Примечание: Музыка может звучать во время предигровой разминки и во время остановки игры.

Правила игры в хоккей

Часть 2. Команды, игроки и снаряжение

Игроки в форме

Перед игрой, менеджер или тренер каждой команды должен представить судье или секретарю игры список с фамилиями и номерами игроков и вратарей, имеющих право принимать участие в игре, включая



фамилии капитана команды и его заместителей. Каждой команде будет разрешено внести в список максимум:

20 игроков,
2 вратарей,

Примечания:

Не разрешается вносить какие-либо изменения или дополнения в список игроков после начала игры;

Если в процессе игры, у команды нет возможности выпустить на лед необходимое количество игроков в форме, соответствующее данным правилам, вследствие отбывания штрафов или полученных травм, то в этом случае, Главный судья должен объявить об окончании игры. Об этом случае необходимо сообщить надлежащим инстанциям.

Капитан команды

Каждая команда должна назначить капитана команды и не более двух его заместителей. На видном месте спереди своего свитера капитан команды должен иметь букву «С», а его заместители букву «А». Буквы должны отличаться по цвету и быть высотой 8 см. На льду только эти обозначенные игроки, если они не оштрафованы, будут иметь право обсуждать с главным судьей любые вопросы, связанные с интерпретацией правил, которые могут возникнуть в процессе игры. **Важно:** Выражение несогласия по поводу наложения штрафа НЕ является вопросом, относящимся к интерпретации правил. За такие действия на капитана команды или любого его заместителя должен быть наложен Малый штраф.

Примечания:

Вратарю, играющему тренеру или менеджеру запрещается быть капитаном команды или его заместителем.

Капитан команды или его заместители могут выйти на лед со скамейки игроков только по приглашению Главного судьи, если в этот момент они отсутствуют на льду.

Если на льду одновременно находятся капитан команды и его заместители, то право решения вопросов с Главным судьей имеет только капитан команды.

Игрокам, которые не имеют на своих свитерах знаков «С» или «А» не предоставляется право решения вопросов с Главным судьей.

Снаряжение

Снаряжение игроков и вратарей состоит из: клюшек, коньков, защитного снаряжения и верхней формы.

Все защитное снаряжение, за исключением перчаток, шлемов и вратарских щитков, должно полностью носиться под верхней формой.

За все нарушения, связанные с использованием снаряжения будут накладываться штрафы.

Примечания:

Официальные правила игры определяют использование защитного снаряжения связанное с нормальным проведением игры, обеспечением безопасности, здоровья и благополучия участников. Однако, данные правила не подразумевают гарантию ИИХФ, что использование данного снаряжения обеспечит защиту игроков от получения ими травм. Игрок обязан самостоятельно убедиться, что используемое им снаряжение соответствует, там, где это определено, официальным правилам игры.

Правила использования рекламы и торговых знаков на снаряжении игроков представлены в Приложении 1.

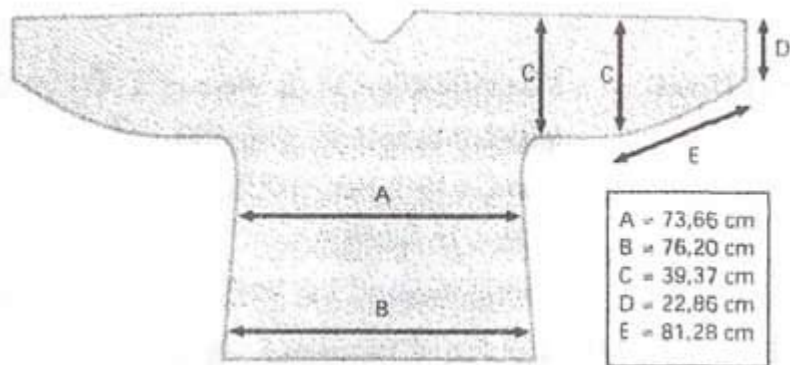
Снаряжение игроков

Коньки игроков

Игроки должны играть в коньках, предназначенных для игры в хоккей, с безопасными лезвиями.

Клюшка игрока

Клюшки должны быть изготовлены из дерева или другого материала, утвержденного ИИХФ, такого как алюминий и пластик. Они не должны иметь каких-либо неровностей и все углы должны быть скруглены. Липкая нефлюоресцирующая лента любого цвета может быть обернута вокруг клюшки в любом месте.



Размеры:

Палка:

максимальная длина - 163 см от пятки до конца палки

максимальная ширина - 3 см

максимальная толщина - 2,5 см

палка должна быть прямой

Крюк:

максимальная длина - 32 см от пятки до конца крюка

максимальная ширина - 7,5 см

минимальная ширина - 5 см

Крюк клюшки игрока может быть загнут. Загиб должен быть ограничен таким образом, чтобы расстояние перпендикулярной линии, измеренной от прямой линии, проведенной из любой точки пятки к концу крюка, не превышало бы 1,5 см.

Шлем игрока

Во время игры и во время предигровой разминки все игроки должны носить хоккейные шлемы, соответствующие установленным международным стандартам, с надежно застегнутым подбородным ремнем.

Примечание: Шлем должен быть надет таким образом, чтобы нижний край шлема был бы расположен на расстоянии не более, чем ширина одного пальца руки над уровнем бровей, а пространство между ремешком шлема и подбородком должно соответствовать прохождению одного пальца руки.

Если шлем игрока слетел с его головы в процессе игры, то игроку не будет разрешено участвовать в игре, за исключением, если он оденет его обратно на свою голову и правильно застегнет подбородный ремень.

Примечание: Если игрок продолжает участвовать в игре, не застегнув правильно свой шлем, то на него будет наложен штраф.

Защита глаз игрока

Игроки, родившиеся после 31 Декабря 1974 года, обязаны носить, как минимум, защиту глаз (козырек), соответствующую установленным международным стандартам. Козырек, должен быть закреплен таким образом, чтобы поверхность его была направлена вертикально вниз. Он должен закрывать глаза и нижнюю конечность носа спереди и с боку.

Перчатки игроков

Перчатки игроков должны закрывать руку и запястье, а часть перчатки, закрывающая ладонь, не должна быть удалена, давая возможность игроку использовать голую руку.

Защита горла

Рекомендуется, чтобы все игроки носили защиту горла.

Капа

Рекомендуется, чтобы все игроки носили бы индивидуально изготовленную капу. Все игроки в возрасте до 20 лет и не носящие полные лицевые маски, обязаны носить индивидуально изготовленную капу.

Примечание: Это правило применяется к игрокам:

Родившимся в 1983 году - в сезоне 2002-2003

Родившимся в 1984 году - в сезоне 2003-2004

Родившимся в 1985 году - в сезоне 2004-2005

Родившимся в 1986 году - в сезоне 2005-2006

Снаряжение вратаря

За исключением коньков и клюшки, все снаряжение, надеваемое вратарем, должно служить исключительно целям защиты головы и тела, и не должно включать

какие-либо предметы одежды и приспособления, дающие вратарю дополнительную помощь в защите ворот.



Примечание:
Запрещается использовать защитные фартуки, спускающиеся спереди по бедрам

поверх трусов.

Коньки вратаря

Вратарь должен играть, используя, специальные вратарские коньки, установленного образца.

Клюшка вратаря

Клюшка должна быть изготовлена из дерева или другого материала, утвержденного ИИХФ, такого как алюминий и пластик. Она не должна иметь каких-либо неровностей, а все углы должны быть скруглены. Липкая не флюоресцирующая лента любого цвета может быть обернута вокруг клюшки в любом месте.

Палка:

максимальная длина - 163 см от пятки до конца палки
максимальная ширина - 3 см
максимальная толщина - 2,5 см

Расширенная часть палки:

максимальная длина - 71 см от пятки и ширина не более 9 см
Палка должна быть прямой.

Крюк:

максимальная длина - 39 см от пятки до конца крюка
максимальная ширина - 9 см, за исключением в пятке, где он не должен превышать 11,5 см

Примечание: Крюк клюшки вратаря может быть загнут. Загиб крюка клюшки должен быть ограничен таким образом, чтобы расстояние перпендикулярной линии, измеренной от прямой линии, проведенной из любой точки пятки к концу крюка, не превышало бы 1,5 см.

Перчатки вратаря

а) - Блин

Максимальные внешние размеры защитной набивки, прикрепленной к задней, формообразующей части блина, должны быть:

41 см в длину
21 см в ширину

б) - Ловушка

Максимальные внешние размеры ловушки должны быть:

41 см в длину
23 см в ширину в любом месте в области запястья, которое по высоте не должно превышать 11,5 см.

Расстояние от начала кармана до его противоположной вершины (Т-образного кармана) должно быть 48 см.

Максимальный периметр: 122 см.

Шлем вратаря и лицевая маска

Все вратари обязаны носить лицевую маску с хоккейным шлемом, или полную вратарскую защиту лица и головы, соответствующие установленным международным стандартам.

Примечание: Вратарские лицевые маски должны быть сконструированы таким образом, чтобы шайба не могла пройти сквозь нее.

Если шлем и/или лицевая маска слетает с вратаря в процессе игры, Главный судья должен остановить игру.

Если в процессе игры после сильного броска шайба попадает в маску вратаря, Главный судья должен остановить игру.

Щитки вратаря

Щитки вратаря не должны превышать 30,5 см в ширину, когда они одеты на ноги вратаря.

Примечание: Запрещено использование, впереди коньков, защитной накладки, прикрепляемой к основанию вратарских щитков и закрывающей пространство между поверхностью льда и основанием щитков.

Форма

Все игроки каждой команды должны быть одеты в одинаковые по цвету свитера, трусы, гамашы и шлемы (за исключением вратаря, которому разрешено носить шлем, отличающийся по цвету от остальных в команде).

Основной цвет должен составлять приблизительно 80% от цвета каждой части формы, за исключением номеров и фамилий.

Свитера, включая рукава, и гамашы должны быть одного цвета.

Свитера должны носиться поверх трусов.

Каждый игрок должен иметь индивидуальный номер высотой от 20 до 25 см на обратной стороне своего свитера и высотой 8 см на обоих рукавах.

Номера на свитерах игроков ограничены в пределах от 1 до 99 включительно. На соревнованиях, проводимых ИИХФ, каждый игрок должен иметь фамилию в верхней части, на спине своего свитера, выполненную печатными, латинскими буквами высотой 8 см.

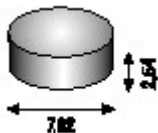
Примечания:

Любой игрок, не соглашающийся с данными положениями, не должен быть допущен к участию в игре.

Если, по мнению Главного судьи, цвета соревнующихся команд настолько похожи, что появляется возможность ошибочных действий при наложении штрафов, обязанностью команды хозяев поля, является замена их свитеров, если этого требует главный судья.

Если игрок имеет длинные волосы, и они закрывают нашивку с фамилией или номер на его свитере, они должны быть собраны в хвост или убраны под шлем.

Шайба



«Шайба» должна быть изготовлена из вулканизированной резины или другого одобренного ИИХФ материала и быть в основном черного цвета. Размеры шайбы не должны превышать следующих значений:

Диаметр - 7,62 см

Толщина - 2,54 см

Вес - 156-176 г.

Измерение снаряжения

Главный судья может, в любое время и по своему собственному усмотрению, измерить любое снаряжение.

Капитан команды может официально выразить протест по поводу размеров любого снаряжения. Главный судья должен немедленно произвести необходимые измерения.

Однако, взятие ворот не будет отменено по результатам любого измерения.

Примечание: Если протест не подтвердился, на команду пожелавшую произвести измерение должен быть наложен: Малый скамеечный штраф (см. Правило 555)

Примечание: Если протест удовлетворен, виновный игрок должен быть оштрафован: Малым штрафом (см. Правило 555) Такое пожелание об измерении снаряжения будет ограничено одной просьбой одной из команд во время любой остановки игры.

Примечание: Пожелание об измерении вратарского снаряжения, за исключением клюшки, может быть сделано немедленно, только после окончания любого периода.

Правила игры в хоккей

Часть 3. Судьи и их обязанности

Назначение судей

На все международные игры должны быть назначены:

Судьи в поле

Один Главный судья

Два Линейных судьи

Судьи в бригаде

Два Судьи за воротами

Один Секретарь игры (с двумя ассистентами)

Один Судья времени игры

Один Информатор

Два Судьи при оштрафованных игроках

Один Видео Гол Судья (может потребоваться на чемпионатах ИИХФ)

Примечание: Национальные ассоциации имеют право использовать систему судейства с двумя глазами судьями в играх, проводимых под их юрисдикцией.

Судьи в поле

Снаряжение Главного и линейных судей

Все главные и линейные судьи должны быть одеты в черные брюки и судейские свитера. Главный судья должен иметь на каждом рукаве своего свитера, в верхней его части, красные повязки шириной 8 см. (Только при тройном судействе). Они должны быть в коньках, носить черный хоккейный шлем с защитой глаз, иметь свисток установленного образца и металлическую рулетку, длиной не менее 2 м.

Обязанности Главного судьи

Главный судья должен осуществлять общее руководство игрой, контролировать действия игроков и судей, и принимать окончательное решение в случае каких-либо разногласий.

Обязанности линейных судей

Линейные судьи должны в первую очередь фиксировать нарушения, совершающиеся на линиях. (Положение «вне игры», проброс шайбы)

Они должны производить почти все вбрасывания шайбы, и оказывать помощь Главному судье в проведении игры. Полностью обязанности Равного и линейных судей рассмотрены в Приложении 4.

Судьи в бригаде

Судьи за воротами

За каждыми воротами должно быть по одному судье. Судьи за воротами не должны меняться воротами в процессе игры. В соревнованиях, проводимых ИИХФ, судьи за воротами не могут быть представителями стран, чьи команды принимают участие в игре.

Судьи за воротами должны лишь только определять, прошла ли шайба между стойками ворот, и пересекла ли она при этом полностью линию ворот и давать соответствующий сигнал.

Главный судья может консультироваться с судьей за воротами. В случаях спорных голов Главный судья должен сам принять окончательное решение.

Примечания:

Судьи за воротами должны быть одеты в судейские свитера.

Если в ходе игры становится очевидным, что Судья за воротами виновен в принятии ошибочных решений, Главный судья имеет право заменить Судью за воротами.

Секретарь игры

Полностью обязанности секретаря игры рассмотрены в Приложении 4.21 - 4.23

Судья времени игры

Полностью обязанности судьи времени игры рассмотрены в Приложении 4.24

Информатор

Полностью обязанности информатора рассмотрены в Приложении 4.25

Судьи при оштрафованных игроках

На каждой скамейке для оштрафованных игроков каждой команды, должно быть по одному судье при оштрафованных игроках. Полностью обязанности судей при оштрафованных игроках рассмотрены в Приложении 4.26.

Видео Гол Судья

Видео просмотр игры может быть произведен только по просьбе главного судьи или Видео Гол Судьи.

Нижеперечисленные ситуации являются объектом просмотра Видео гол Судьи:

шайба, пересекающая линию ворот.

шайба, заброшенная в ворота, прежде чем они были сдвинуты.

шайба забрасывается в ворота до или после окончания времени игры в конце периода,

шайба, направленная в ворота рукой или ударом ноги.

шайба, отскочившая в ворота от судьи.

по шайбе сыграл клюшкой, поднятой выше перекладины ворот игрок атакующей команды прежде, чем она зашла в ворота.

для определения правильного времени на табло, в случае, если табло видно на экране монитора Видео гол Судьи.

Примечание: Положение и методические указания, касающиеся работы Видео Гол Судьи рассмотрены также в Спортивном Регламенте ИИХФ.

Надлежащие инстанции

Под словосочетанием «Надлежащие инстанции» или «Надлежащие дисциплинарные инстанции», которое используется в данных правилах, подразумеваются непосредственно организации, руководящие проведением данных соревнований.

Правила игры в хоккей

Часть 4. Правила игры

Игроки на льду

В любое время, в процессе игры, команда не может иметь одновременно больше шести игроков на льду. Если это происходит, на команду должен быть наложен: Малый скамеечный штраф за Нарушение численного состава.

Эти шесть игроков определяются следующим образом:

Вратарь

Правый защитник Левый защитник

Правый нападающий Центральный Левый нападающий

Примечание: Каждой команде разрешено иметь на льду в любое время игры только одного вратаря. Вратарь может быть убран со льда и заменен другим игроком. Заменяемому вратаря игроку, не будет разрешено пользоваться правами вратаря.

Игра должна начаться согласно расписанию, с вбрасывания шайбы в центральной точке вбрасывания. Аналогичное вбрасывание должно быть проведено перед началом каждого периода. Команды должны начать игру, защищая ворота, ближайšie к их скамейкам для игроков. Команды должны меняться воротами после каждого последующего основного или дополнительного периода.

Примечания: Если команда хозяев поля не установлена, соревнующиеся команды должны по взаимному соглашению, с помощью жребия или аналогичным этому способом решить, чья команда будет командой хозяев поля.

Привилегии команды хозяев поля:

имеет выбор скамейки игроков,

имеет выбор в цвете формы.

Перед проведением вбрасывания после остановки игры, команда хозяев поля выпускает свой состав на поле, после того как это сделала команда гостей.

В любое время игры, по просьбе Главного судьи, сделанной через капитана, команда гостей должна выставить на лед играющий состав и быстро возобновить игру.

Игрокам или вратарю не разрешается проводить разминку на льду по окончании первого и второго периода или во время любой остановки игры.

Если нет подготовки льда, команды не должны меняться воротами, перед началом дополнительного времени или перед выполнением штрафных бросков, для выявления победителя.

Замена игроков и Вратарей

По условиям, установленным в этом разделе, игроки и вратари могут быть заменены в любое время в ходе игры или во время остановки.

Если, в ходе замены, игрок, входящий в игру, играет с шайбой или совершает любой физический контакт с соперником, пока выходящий игрок действительно находится еще на льду, то в данном случае должно быть зафиксировано нарушение и наложен:

Малый скамеечный штраф за Нарушение численного состава.

Если в ходе замены, в игрока входящего в игру или выходящего из игры, случайно попадает шайба, игра не будет остановлена и никакого штрафа наложено не будет.

Примечание: При применении данного правила, замена одного или более игроков будет считаться заменой состава.

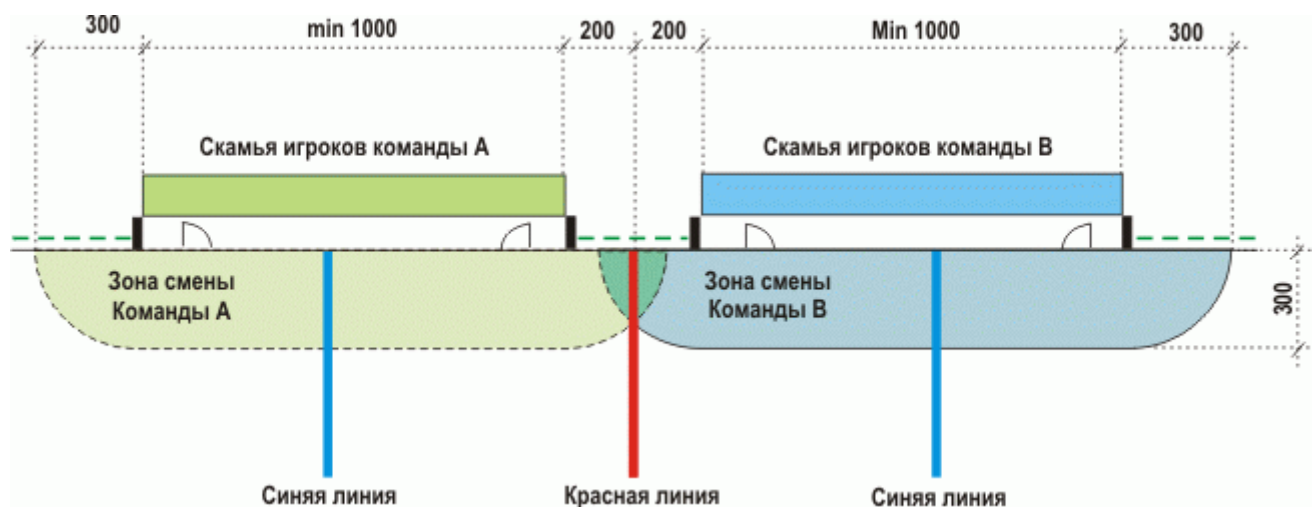
Замена игроков со скамейки игроков во время игры

Игроки и вратари, могут быть заменены в любое время игры со скамейки игроков при условии, что:

заменяющиеся игроки или вратари находятся в пределах мнимой площади, ограниченной в длину соответствующей скамейкой для игроков и в 3 м от бортов, (См. рисунок) заменяющиеся игроки и вратари должны быть вне игры, прежде чем будет произведена какая-либо замена

Малый скамеечный штраф за Нарушение численного состава.

Если произошла преждевременная замена вратаря на игрока, в случае, когда вратарь покидает свою площадь ворот и направляется к своей скамейке игроков с целью замены на другого игрока, то судья должен остановить игру, в момент, когда нарушившая правило команда овладеет шайбой. Штраф не налагается, а последующее вбрасывание должно быть произведено в центральной точке вбрасывания.



Процедура замены игроков во время остановки игры

Вслед за остановкой игры, команда гостей должна быстро расположить состав на льду готовый к игре и никакие замены не будут разрешены до возобновления игры. Команда хозяев поля может при этом сделать любую желаемую замену, которая в результате не приводит к задержке игры. Если возникает любая несвоевременная задержка по вине любой из команд в смене игроков, Главный судья должен приказать нарушившей команде или командам занять свои места немедленно и не разрешать замены игроков.

Процедура должна быть выполнена в следующем виде:

Главный судья должен занять свое место, связанное с возобновлением игры, а линейный судья, производящий вбрасывание, должен быстро проследовать к месту вбрасывания.

Главный судья должен предоставить команде гостей пять секунд для замены ее игроков.

После того, как пять секунд истекли, Главный судья должен поднять свою руку, сигнализируя о том, что команда гостей не имеет больше права производить замену игроков.

С поднятой рукой, Главный судья должен предоставить команде хозяев поля пять секунд для замены ее игроков.

После того, как пять секунд истекли, Главный судья должен опустить свою руку, сигнализируя о том, что команда хозяев поля не имеет больше права производить замену игроков.

Как только Главный судья опустит свою руку, линейный судья, производящий вбрасывание, должен дать свисток, сигнализирующий о том, что игроки обеих команд имеют не больше пяти секунд, чтобы приготовиться к вбрасыванию.

По истечении пяти секунд или раньше, если разыгрывающие вбрасывание игроки готовы к нему, линейный судья должен вбросить шайбу. Линейный судья не обязан ждать, когда игроки займут свои места для произведения вбрасывания.

Пимечания: Если команда пытается произвести замену игроков после отведенного ей периода времени, Главный судья должен отправить вышедшего на замену игрока(ов) обратно на их скамейку для игроков. Любое последующее нарушение этой процедуры, в любое время в процессе игры, должно закончиться наложением на команду Малого скамеечного штрафа.

Замена игроков, находящихся на скамейке для оштрафованных игроков

Игрок, отбывающий штраф и подлежащий замене, после окончания штрафа должен сразу же направиться по льду к своей скамейке игроков, для того, чтобы его команде, можно было бы произвести какую либо замену.

Замена вратарей во время остановки игры

Во время остановки игры, вратарям не разрешается подъезжать к скамейке игроков, за исключением замены или во время тайм-аута.

Если замена вратаря была произведена во время остановки игры, вратарь, который покинул лед, может вновь участвовать в игре немедленно после ее возобновления.

Примечание: Запасному вратарю не будет разрешено произвести разминку.

Травмированные игроки

Если игрок травмирован и не может продолжать игру или проследовать к скамейке для игроков, игра не будет остановлена до тех пор, пока его команда не получит надежный контроль над шайбой, за исключением, если эта команда имеет реальную возможность произвести взятие ворот. Если игрок, исключая вратаря, травмирован или вынужден покинуть лед в ходе игры, он может не участвовать в игре и быть заменен запасным, но команда должна продолжить игру, не покидая льда. Если оштрафованный игрок травмирован, он может уйти в раздевалку. Если на него был наложен Малый, Большой или Матч-штраф, оштрафованная команда должна немедленно поместить запасного игрока на скамейку для оштрафованных игроков, который будет отбывать штраф без замены, за исключением, если он будет заменен обратно травмированным оштрафованным игроком. Травмированный оштрафованный игрок не может участвовать в игре до истечения времени своего штрафа.

Примечания:

Если всем понятно, что игрок получил серьезную травму, Главный или линейный судья должны немедленно остановить игру.

Если игра была остановлена из-за травмы, полученной игроком, за исключением вратаря, травмированный игрок должен покинуть лед. Данный игрок может возвратиться обратно на лед только после возобновления игры.

Травмированные вратари

Если вратарь получает травму или не может продолжать игру, он должен быть готов немедленно возобновить свое участие в игре или его необходимо заменить на запасного вратаря. Если оба вратаря выведены из строя и не способны принимать участие в игре, команде будет предоставлено десять минут для переодевания другого игрока в форму вратаря. Запасному вратарю не будет предоставлено право произвести разминку. В этом случае, ни один из двух заявленных вратарей не может вновь участвовать в игре.

Примечание: На соревнованиях, проводимых под эгидой ИИХФ, в случае если команда заявила 3-х вратарей и один из двух вратарей, занесенных в протокол игры, неспособен защищать ворота, то в данном случае применяется Малый штраф.

Предупреждение инфекций

Игрок, у которого течет кровь или который испачкан кровью другого игрока будет считаться травмированным игроком и должен покинуть лед для оказания медицинской помощи и/или удаления остатков крови. Такому игроку будет разрешено возвратиться на лед при условии, что:

рана полностью закрыта и на нее наложены соответствующие повязки или швы, вся кровь удалена с игрока и его снаряжения, а форма заменена или хорошо очищена.

Если поверхность льда, оборудование катка или какие-либо предметы запачканы кровью, Главный судья должен убедиться, что пятна крови удалены персоналом катка во время первой же остановки игры.

Время Игры

Обычная игра должна состоять из трех периодов, каждый из которых длится 20 минут чистого времени и двух 15-минутных перерывов. Команды должны меняться воротами после каждого периода.

Примечания:

Время игры должно включаться с момента произведения вбрасывания и должно останавливаться, когда звучит свисток.

Если какая-либо непредвиденная задержка происходит в пределах пяти минут до окончания первого или второго периода, Главный судья имеет право немедленно объявить очередной перерыв. После перерыва оставшееся время игры будет доиграно командами без смены ворот как до перерыва, после чего команды должны поменяться воротами и без задержки возобновить игру в счет времени следующего периода.

На открытых катках, команды должны меняться воротами в середине третьего и дополнительного периодов.

Во время перерывов должна производиться подготовка льда.

Дополнительный период

В случае, если необходимо определить победителя в играх по системе плей-офф, игра будет продолжена в дополнительном периоде, продолжительностью десять минут чистого времени до первой заброшенной шайбы.

Если в течение дополнительного периода взятие ворот не произошло, победитель игры будет определен в серии штрафных бросков.

Тайм-аут

Каждой команде разрешено взять один 30-секундный тайм-аут в течение основного или дополнительного времени.

Во время обычной остановки игры, любой игрок, назначенный тренером, может попросить Главного судью предоставить их команде тайм-аут. Главный судья должен сообщить о тайм-ауте секретарю игры.

Игрокам и вратарям обеих команд, за исключением оштрафованных игроков, разрешается подъехать к их соответствующим скамейкам для игроков.

Каждая команда может взять свой тайм-аут в одной и той же остановке игры, но команда, берущая тайм - аут второй, должна уведомить об этом Главного судью до окончания первого тайм-аута.

Определение результата игры

Команда, забросившая наибольшее количество шайб в течение трех 20-минутных периодов, должна быть объявлена победителем и ей должно быть присуждено два очка в турнирной таблице.

Если, по окончании игры, обе команды забросили в ворота соперника равное количество шайб, то игра заканчивается вничью и каждой команде присуждается по одному очку.

В случае, если необходимо определить победителя в играх по системе плей-офф, игра будет продолжена в дополнительном периоде, продолжительностью десять минут чистого времени до первой заброшенной шайбы.

Если в течение дополнительного периода взятие ворот не произошло, победитель игры будет определен в серии штрафных бросков.

Примечание: Термин «До первой заброшенной шайбы» означает, что в течение дополнительного периода, команда, забросившая первую шайбу, объявляется победительницей.

Вбрасывания

Вбрасывания должны производиться в начале каждого периода и после любой остановки игры.

Все вбрасывания должны производиться исключительно:

в девяти обозначенных точках вбрасывания, или

в точках, находящихся на двух воображаемых линиях, параллельных боковым бортам и протянувшихся от точки конечного вбрасывания в одной зоне к точке конечного вбрасывания в другой зоне.

Вбрасывания должны быть произведены в центральной точке:

в начале периода,

после взятия ворот,

вследствие ошибки судьи при определении проброса,

вследствие преждевременной замены вратаря.

Вбрасывания должны производиться в точках конечного вбрасывания защищающейся команды:

когда остановка игры происходит между токами конечного вбрасывания и ближайшим лицевым бортом (шайба должна быть вброшена в точке конечного вбрасывания на стороне, где произошла остановка, за исключением случаев специально предусмотренных в данных правилах).

при неправильном взятии ворот, в результате отскока шайбы от судьи.

после того, как атакующий игрок не реализовал штрафной бросок.

Вбрасывания должны быть произведены в точках конечного вбрасывания атакующей команды:

при пробросе шайбы атакующей командой,

после нарушения правил игры, игроком атакующей команды, связанных с умышленным положением «вне игры».

Вбрасывания должны быть произведены в точках вбрасывания в нейтральной зоне:

после фиксации положения «вне игры»,

после любых нарушений правил, совершенных атакующей командой в своей зоне атаки,

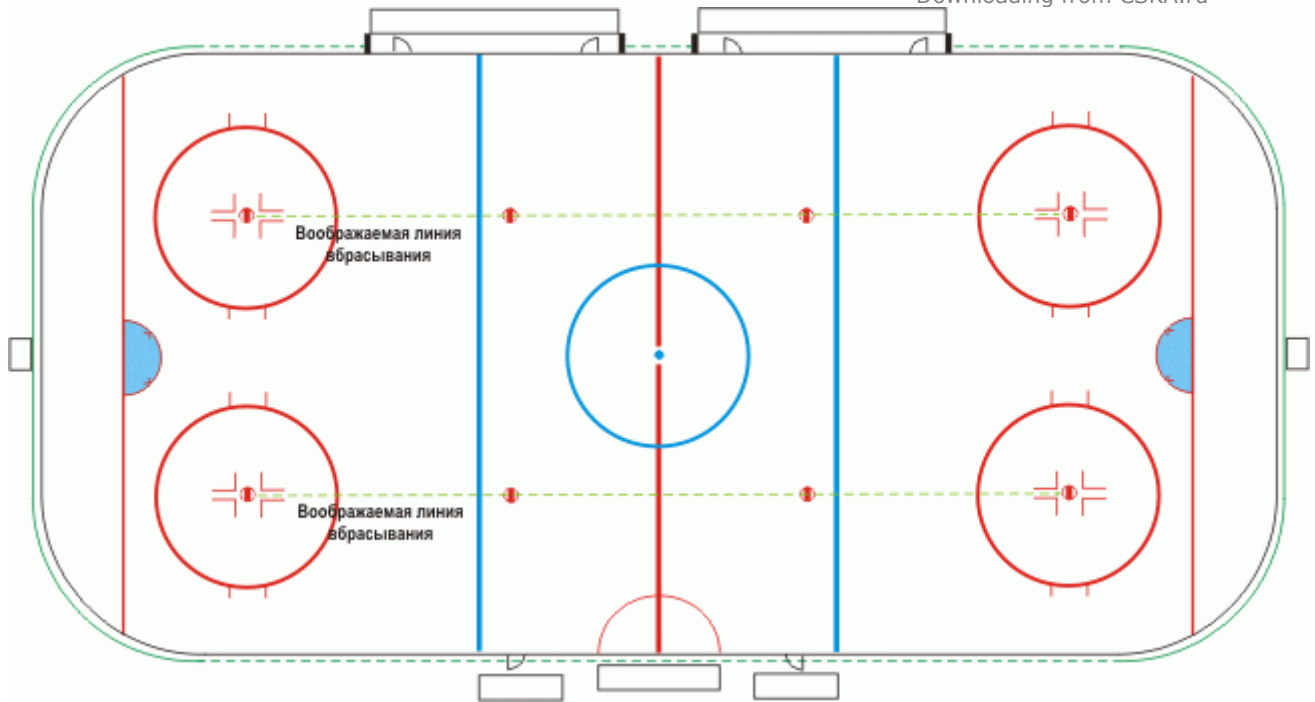
в случае, если вслед за остановкой игры, один или оба защитника, играющие около синей линии их зоны атаки или какой-либо игрок, выходящий со скамейки игроков атакующей команды, вкатываются в зону атаки за внешний край кругов точек конечного вбрасывания.

Вбрасывания должны производиться на воображаемых линиях:

после положения «вне игры» при передаче,

после любых нарушений, совершенной любой из команд, в ближайшей точке у линии, где была остановлена игра, за исключением специально рассмотренных выше случаев.

Примечание: Если игра остановлена по какой-либо причине, специально не оговорённой в данных правилах, то шайба должна быть вброшена в ближайшей точке вбрасывания или в точке на мнимой линии, ближайшей к месту, где шайбой играли последний раз.



Действия при проведении вбрасываний

Главный или Линейный судья должны вбросить шайбу между клюшками двух игроков, «разыгрывающих вбрасывание».

Игроки, разыгрывающие шайбу при вбрасывании, должны располагаться прямо, лицом в сторону ворот соперника, на расстоянии, приблизительно равном длине клюшки игрока. Крюки их клюшек должны при этом касаться льда. Если вбрасывание производится в любой точке конечного вбрасывания или в точках вбрасывания в нейтральной зоне то игроки, участвующие во вбрасывании должны поместить крюки своих клюшек, касающиеся льда, в белый сегмент данных точек.

Игрок атакующей команды на половине площадки, являющейся его зоной атаки, должен первым поместить свою клюшку на лед для вбрасывания после чего немедленно ставит клюшку на лед игрок защищающейся команды.

Однако, при выбрасываниях в центральной точке вбрасывания, игрок команды гостей должен первым поставить на лед свою клюшку.

Примечания:

Судья не должен давать свисток для начала игры.

Не разрешается производить замену игроков до момента окончания вбрасывания и возобновления игры, за исключением случая, когда на команду налагается штраф, оказывающий влияние на расстановку сил на льду.

Если игрок, разыгрывающий вбрасывание, по требованию судьи отказывается немедленно занять правильное положение, то судья имеет право заменить его на вбрасывании другим игроком его команды, находящимся в это время на льду.

Если игрок въезжает в круг вбрасывания, Главный или линейный судья должны дать свисток и повторить вбрасывание, за исключением случая, когда шайбой овладевает не нарушившая правило команда.

Главный судья должен наложить соответствующий/ие штраф/штрафы за нарушения, совершенные игроком.

Положение «Вне игры»

Игроки атакующей команды не будут в положении «вне игры», если они проследуют в свою зону нападения только после того, как туда переместилась шайба.

Определяющими факторами в определении положения «вне игры» являются:

расположение коньков игрока - игрок находится в положении «вне игры», если в момент полного пересечения шайбой синей линии, оба его конька уже полностью находятся за синей линией его зоны нападения.

положение шайбы - шайба должна полностью пересечь синюю линию зоны нападения. При нарушении данного правила, игра должна быть остановлена и вбрасывание должно быть произведено:

в ближайшей точке вбрасывания в нейтральной зоне, если шайба была введена в зону нападения игроком атакующей команды,
на месте, с которого игрок атакующей команды произвел передачу или с которого совершил бросок шайбы через синюю линию,
в точке конечного вбрасывания в зоне защиты нарушившей правило команды, если, по мнению Линейного или Главного судьи, игрок умышленно создал положение «вне игры».

Примечания:

Если игрок, контролируя и перемещая шайбу, пересекает линию впереди шайбы, то положение «вне игры» не фиксируется.

Если защищающийся игрок вводит или передает шайбу в свою зону защиты, в то время когда там находится в положении «вне игры» игрок атакующей команды, то положение «вне игры» не фиксируется.

Умышленное положение «вне игры» создают в целях безопасной остановки игры, не считаясь с причинами.

Действия при «Отложенном» положении «вне игры»

Если атакующий игрок входит в зону нападения раньше шайбы, а защищающийся игрок имеет возможность овладеть шайбой, то в данном случае Линейный судья поднятием своей руки должен зафиксировать «отложенное» положение «вне игры». Если игрок атакующей команды бросает шайбу по воротам, вынуждая вратаря вступить в игру, то в этом случае «отложенное» положение «вне игры» не фиксируется, а линейный судья должен немедленно остановить игру.

Линейный судья должен опустить свою руку, отменяя «отложенное» положение «вне игры» и разрешая игре продолжаться, если:

защищающаяся команда или переводит или выводит шайбу в нейтральную зону, или

все атакующие игроки немедленно покидают зону атаки, совершая контакт коньком с синей линией.

Примечания:

Зона нападения должна быть полностью освобождена от игроков атакующей команды, прежде чем отложенное положение «вне игры» может быть отменено, пока шайба все еще находится в зоне нападения.

Термин «Немедленно» означает, что атакующий игрок не должен касаться шайбы, или пытаться овладеть потерянной шайбой, или заставлять, защищающего игрока, ведущего шайбу, уходить обратно в глубь его зоны.

Во втором случае, когда Линейный судья опускает свою руку, любой атакующий игрок может возвратиться обратно в свою зону нападения.

Проброс шайбы

Исключительно для данного правила, центральная красная линия делит площадку на две половины. Место последнего соприкосновения с шайбой команды, владеющей шайбой, должно быть использовано для определения был или не был совершен проброс.

Если игрок команды, играющей в равных составах или в численном большинстве, бросает, ударяет или отбивает шайбу со своей половины поля за линию ворот команды соперника, игра должна быть остановлена и должен быть зафиксирован проброс.

Последующее, после фиксации проброса, вбрасывание должно быть произведено в точке конечного вбрасывания, ближайшей к месту последнего касания с шайбой игрока команды, совершившей проброс шайбы.

Проброс не будет зафиксирован:

если шайба заходит в ворота - засчитывается взятие ворот,

если шайба прошла через площадь ворот,

если защищающаяся команда играет в «численном меньшинстве» в момент броска шайбы,

если, до пересечения линии ворот, шайба касается любой части тела защищающегося игрока, включая вратаря,

если шайба пошла на проброс непосредственно от игрока, участвующего в вбрасывании,

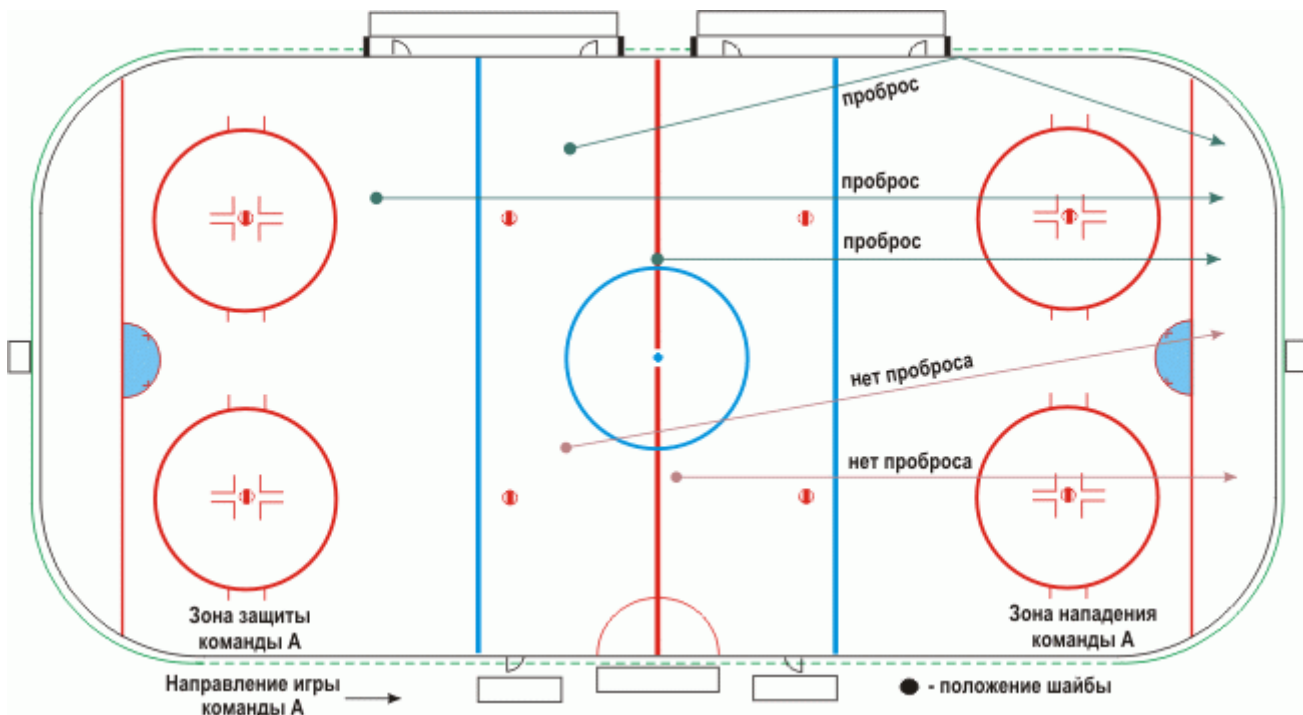
если, по мнению Линейного судьи, любой игрок противоположной команды, за исключением вратаря, имеет возможность сыграть с шайбой, прежде чем она пересечет линию ворот.

Примечания:

Если Линейный судья ошибся в определении проброса, шайба должна быть брошена в точке вбрасывания в центре поля.

Смысл данного правила сводится к сокращению ненужных остановок в игре. Поэтому действия Главного и линейных судей, при интерпретации данного правила, должны быть направлены для достижения выше указанной цели.

Словосочетание «Команда играет в меньшинстве» означает, что вследствие штрафа(ов) команда должна иметь на льду меньший численный состав, чем их соперник.



Определение взятия ворот

Взятие ворот должно быть засчитано:

если шайба введена в пространство, ограниченное перекладиной и боковыми стойками ворот, клюшкой игрока атакующей команды и полностью пересекла, при этом, линию ворот;

если игрок забрасывает шайбу любым способом в свои собственные ворота;

если шайба отскочила в ворота после броска игрока атакующей команды, задев при этом, любую часть тела товарища по команде;

если игрок атакующей команды в результате физического воздействия со стороны любого защищающегося игрока, оказывается в площади ворот в момент попадания шайбы в ворота, за исключением случая, когда, по мнению Главного судьи, он имел достаточно времени, чтобы покинуть площадь ворот;

если шайба становится бесконтрольной в площади ворот, а затем направляется в ворота клюшкой игрока атакующей командой;

когда шайба отскакивает в ворота непосредственно от конька атакующего или защищающего игрока.

Отмена взятия ворот

Взятие ворот не будет засчитано:

если атакующий игрок умышленно бьет по шайбе ногой, бросает шайбу рукой, бьет по шайбе рукой или направляет шайбу в ворота каким-либо другим способом, кроме как своей клюшкой, даже, если шайба после этого отскакивает в ворота от любого игрока, вратаря или судьи.

если атакующий игрок касается шайбы клюшкой, расположенной выше перекладины ворот;

если шайба попадает в ворота в результате прямого отскока от судьи;

если атакующий игрок стоит или держит свою клюшку в площади ворот, в момент взятия ворот, или, когда в результате физического воздействия со стороны любого защищающегося игрока, игрок вынужден оказаться в площади ворот в момент попадания шайбы в ворота, но, по мнению Главного судьи, он имел достаточно времени, чтобы покинуть площадь ворот.

если ворота были сдвинуты с нормального положения.

Примечания:

Нельзя отменить взятие ворот после вбрасывания, следующего непосредственно после этого взятия ворот.

При интерпретации данного правила, под площадью ворот будет пониматься пространство, образованное разметкой площади ворот на льду и простирающееся вертикально вверх на 1,27 м до верхней кромки перекладины ворот.

Взятие ворот и передачи, присуждаемые игроку

В официальном протоколе игры "Взятие ворот" должно быть зафиксировано на имя игрока, забросившего шайбу в ворота соперника.

За каждое взятие ворот в статистику игрока начисляется одно очко.

Если произведено взятие ворот, то результативная "передача" должна быть присуждена игроку или игрокам, непосредственно принимавшим участие в игре перед взятием ворот.

При любом взятии ворот, не более чем двум игрокам, может быть присуждена результативная передача. За каждую передачу игроку начисляется одно очко.

Примечания:

За взятие ворот любому игроку может быть начислено только одно очко.

Только одному игроку может быть присуждена результативная передача, в результате взятия ворот после отскока шайбы от вратаря.

Очевидная ошибка, допущенная в процессе присуждения взятия ворот или передачи, должна быть немедленно исправлена. Запрещено вносить какие-либо исправления в официальный протокол игры после того, как Главный судья подписал его.

Шайба за пределами площадки

Игра должна быть остановлена, если шайба покидает пределы игровой поверхности или ударяется о какие-либо предметы, кроме бортов, находящиеся за пределами игровой площадки. Последующее вбрасывание должно быть произведено на месте, откуда был совершен бросок или на месте, где шайба, изменив свое направление, покинула площадку, за исключением случаев, специально оговоренных в данных правилах.

Шайба на сетке ворот

Если шайба лежит на внешней стороне сетки ворот больше трех секунд или прижата к воротам игроками соперничающих команд, то Главный судья должен остановить игру и произвести вбрасывание шайбы: в ближайшей точке конечного вбрасывания, в ближайшей точке вбрасывания в нейтральной зоне, если, по мнению Главного судьи, остановка была вызвана игроком атакующей команды.

Шайба вне поле зрения

Если имеет место свалка игроков или игрок случайно падает на шайбу и шайба пропадает из поля зрения Главного судьи, то он должен немедленно остановить игру. Последующее вбрасывание шайбы должно быть произведено на месте остановки игры, за исключением случаев, специально оговоренных в данных правилах.

Незаконная шайба

Игра должна быть остановлена в момент завершения игрового эпизода, связанного с переходом шайбы к другой команде, если в любое время в процессе игры, на игровой поверхности появляется другая шайба, за исключением официальной, находящейся в игре.

Шайба, попадающая в судью

Игра не будет остановлена по причине того, что шайба касается судьи, за исключением случая, когда она заходит в ворота.

Остановка/Передачи шайбы руками

Игроку разрешается останавливать или бить по шайбе, находящейся в воздухе, своей открытой рукой или посылать шайбу по льду своей рукой, за исключением

случаев, когда, по мнению Главного судьи, игрок умышленно направляет шайбу своему партнеру: (Жест судьи "Пас рукой")

Если партнер игрока, пославшего шайбу рукой, овладевает шайбой в Нейтральной зоне, игра должна быть остановлена, а шайба должна быть выброшена, на месте где произошло нарушение, за исключением случая, когда нарушившая команда получает территориальное преимущество. В этом случае, вбрасывание должно быть произведено на месте остановки игры.

Если партнер игрока, пославшего шайбу рукой, овладевает шайбой в своей Зоне Защиты. Главный судья не должен останавливать игру, при условии, что пас рукой, завершился до того, как игрок и шайба покинули зону.

Однако, если игрок послал шайбу рукой из Нейтральной зоны и ею овладел партнер по команде, находящийся в своей Зоне защиты, то Главный судья должен остановить игру и произвести вбрасывание на месте остановки игры. Если партнер игрока, пославшего шайбу рукой, овладевает шайбой в своей зоне Нападения, Главный судья должен остановить игру, а последующее вбрасывание должно быть произведено в точке вбрасывания в Нейтральной Зоне, ближайшей к этой зоне Нападения.

Взятие ворот должно быть отменено, после того, как по шайбе ударил рукой игрок атакующей команды, даже, если она отскочила в ворота от любого игрока или его клюшки, вратаря или судьи.

Удар по шайбе ногой

Ударять по шайбе ногой разрешено во всех зонах, однако взятие ворот не может быть засчитано после удара по шайбе ногой игроком атакующей команды, за исключением случая, если она отскочила в ворота от клюшки атакующего игрока.

Игра по шайбе высоко поднятой клюшкой

Останавливать или бить по шайбе клюшкой, расположенной выше высоты плеч запрещено. Если это происходит, то игра должна быть остановлена, за исключением если:

шайба отбита к сопернику. В этом случае игра будет продолжена, а Главный судья должен показать жест «Можно играть»,

игрок, защищающейся команды, отбивает шайбу в свои собственные ворота. В этом случае засчитывается взятие ворот.

Если по шайбе сыграл высоко поднятой клюшкой игрок атакующей команды в своей Зоне Нападения, то последующее вбрасывание должно быть произведено в ближайшей точке вбрасывания в Нейтральной зоне.

Если игрок сыграл по шайбе высоко поднятой клюшкой в своей Зоне Защиты или в Нейтральной зоне, то последующее вбрасывание должно быть произведено на месте где произошло нарушение, за исключением случая, когда нарушившая правило команда получает территориальное преимущество. В этом случае, вбрасывание должно быть произведено на месте остановки игры.

Взятие ворот не может быть засчитано, если клюшка атакующего игрока, расположенная выше перекладины ворот, касается шайбы.

Вмешательство зрителей

В случае, если на лед бросают предметы, которые препятствуют проведению игры, Главный судья обязан остановить игру, а шайба должна быть выброшена на месте остановки игры. Главный или линейный судья должен остановить игру, если помехи игроку создает кто-либо из зрителей. Если игроку помешал кто-либо из зрителей, а его команда владеет шайбой, то игра не останавливается до завершения эпизода.

Правила игры в хоккей

Часть 5. Штрафы

Штрафы - Классификация и процедура наложения

Все штрафы в зависимости от их продолжительности подразделяются на следующие категории:

- Малый штраф (2)
- Малый скамеечный штраф (2)
- Большой штраф (5)
- Дисциплинарный штраф (10)

- Дисциплинарный до конца игры штраф (GM)
- Матч-штраф (MP)
- Штрафной бросок (PS)

Все штрафы представляют собой чистое игровое время. Штрафы, наложенные после окончания игры, должны быть зафиксированы Главным судьей в Официальном протоколе игры.

Некоторые правила предусматривают, что Менеджер или Тренер должны определить игрока для отбывания штрафа. Если они отказываются сделать это, Главный судья имеет право назвать любого игрока нарушившей команды для отбывания штрафа.

Если Малый или Большой штрафы двух игроков одной команды заканчиваются в одно и тоже время, Капитан этой команды должен сообщить Главному судье, который из игроков должен возвратиться на лед первым. Полученную от капитана информацию Главный судья должен сообщить соответственно Секретарю игры.

При наложении Дисциплинарного до конца игры штрафа, суммарное время 20 минут должно быть записано в Официальном протоколе игры на имя оштрафованного игрока.

При наложении Матч штрафа суммарное время 25 минут должно быть записано в Официальном протоколе игры на имя оштрафованного игрока.

Обо всех наложенных Дисциплинарных до конца игры штрафах и Матч штрафах, Главный судья должен сообщить Надлежащим инстанциям сразу же после игры.

Таблица штрафов							
Штраф	Игроки		Вратари		Замечания		
	Игрок удаляется на	Отбывается на штрафной скамье	Вратарь удаляется на	Отбывается на штрафной скамье	Записывается в протоколе	Замечания	Совпадающие штрафы
Малый	2 минуты	Нарушителем	-	Игроком на льду	2 минуты	Может окончиться при голе	Могут применяться
Малый скамеечный	2 минуты	Любым игроком	Не применяется	-	2 минуты	Может окончиться при голе	Могут применяться
Большой	На оставшееся время игры	Любым игроком за исключением нарушителя на 5 минут	На оставшееся время игры	Игроком на льду в течение 5 минут	5 минут	-	Могут применяться
Дисциплинарный	10 минут	Нарушителем	-	Игроком на льду	10 минут	-	-
Дисциплинарный до конца игры	На оставшееся время игры	Никем	На оставшееся время игры	Никем	20 минут	Рапорт	-
Матч-штраф	На оставшееся время	Любым игроком за исключением	На оставшееся время	Игроком на льду в течение 5 минут	25 минут	Рапорт	Могут применяться

	игры	нарушитель на 5 минут	игры				
Штрафной бросок	-	-	-	-	Ш.Б.	-	-

Малый штраф

При наложении МАЛОГО штрафа, любой игрок, кроме вратаря, должен быть удален со льда на две минуты, в течение которых не будет разрешена замена оштрафованного игрока. **Примечания:**

○ Если игрок наказывается Большим и Малым штрафом в одно и тоже время, Большой штраф должен отбываться оштрафованным игроком первым.

○ Это применяется в случае, когда оба штрафа налагаются на ОДНОГО И ТОГО ЖЕ игрока.

Малый скамеечный штраф

При наложении МАЛОГО СКАМЕЕЧНОГО ШТРАФА, любой игрок нарушившей команды, кроме вратаря, назначенный Менеджером или Тренером через капитана команды, будет удален со льда на две минуты, в течение которых не будет разрешена замена этого игрока.

Примечания:

○ Назначенный игрок должен быстро занять свое место на скамье оштрафованных игроков и отбывать штраф, как будто этот Малый штраф был наложен на него.

Если, команда играет в численном меньшинстве по причине одного или более Малых или Малых скамеечных штрафов, а противоположная команда производит взятие ворот, то первый из таких наложенных штрафов должен автоматически закончиться.

Примечания:

ИГРА В МЕНЬШИНСТВЕ означает, что вследствие штрафа (ов), команда должна иметь меньший численный состав, чем соперник на льду во время взятия ворот.

Это правило применяется также, когда взятие ворот происходит со штрафного броска.

Большой штраф

и наложении БОЛЬШОГО ШТРАФА, любой игрок, включая вратаря, будет удален со льда до конца игры (Дисциплинарный до конца игры штраф), а его замена будет разрешена по истечении пяти минут.

Примечания:

Если игрок наказывается Большим и Малым штрафом в одно и тоже время, Большой штраф должен отбываться оштрафованным игроком первым.

Это применяется в случае, когда оба штрафа налагаются на ОДНОГО И ТОГО ЖЕ игрока.

Дисциплинарный штраф

При наложении первого ДИСЦИПЛИНАРНОГО ШТРАФА, любой игрок, кроме вратаря, будет удален со льда на десять минут с правом немедленной замены. Игрок, чей Дисциплинарный штраф окончился, должен оставаться на скамейке для оштрафованных игроков до ближайшей остановки игры. При наложении в одной и той же игре, на одного и того же игрока или вратаря, второго ДИСЦИПЛИНАРНОГО ШТРАФА, он будет автоматически удален со льда до конца игры (ДИСЦИПЛИНАРНЫЙ ДО КОНЦА ИГРЫ ШТРАФ) с правом немедленной замены. **Примечание:** Когда игрок наказывается Малым или Большим и Дисциплинарным штрафом в одно и тоже время, оштрафованная команда должна немедленно поместить дополнительного игрока на скамейку для оштрафованных игроков для отбывания Малого или Большого штрафа без замены.

Дисциплинарный до конца игры штраф

При наложении Дисциплинарного до конца игры штрафа на любого игрока, включая вратаря или представителя команды, он будет удален со льда на оставшееся время игры, и ему будет приказано отправиться в раздевалку, но игрока или вратаря будет разрешена немедленно.

Примечания:

Дисциплинарный до конца игры штраф не приводит к автоматической дисквалификации игрока, кроме как отстранения его от участия в данной игре, но Надлежащие инстанции имеют право дисквалифицировать игрока или официального представителя команды и отстранить их от участия в последующих играх.

Если любой игрок или официальный представитель команды наказывается вторым дисциплинарным до конца игры штрафом во время участия, в каком либо чемпионате или турнире, он должен быть автоматически отстранен от участия в следующей игре своей команды на этом чемпионате или турнире.

Матч-штраф

При наложении Матч штрафа на любого игрока, включая вратаря, он будет удален со льда на оставшееся время игры, и ему будет приказано отправиться в раздевалку, а запасному игроку, отбывающему штраф за удаленного игрока или вратаря, будет разрешено участвовать в игре по истечении пяти минут игрового времени.

Примечания:

Игроку будет приказано отправиться в раздевалку, а запасному игроку, отбывающему штраф за удаленного игрока, будет разрешено участвовать в игре по истечении пяти минут игрового времени.

Игрок или представитель команды, наказанные Матч штрафом, подвергаются автоматической дисквалификации, Это означает, что игрок или представитель команды должен быть отстранен от участия, как минимум, в следующей игре своей команды, а его случай должен быть предметом рассмотрения Надлежащими инстанциями.

Штрафной бросок

Если нарушение правил, приводящее к назначению ШТРАФНОГО БРОСКА сопряжено с Малым штрафом, не нарушившей правило команде будет предоставлено право выбора между:

- выполнением Штрафного броска. При этом штраф не будет наложен независимо от того, произошло или нет взятие ворот со штрафного броска, и
- наложением Малого штрафа на нарушившего игрока.

Если нарушение правил, приводящее к назначению штрафного броска, сопряжено с наложением любого другого штрафа, будет назначено выполнение Штрафного броска, а штраф должен быть наложен в обычном порядке, вне зависимости от того будет или нет произведено взятие ворот после штрафного броска.

Процедура выполнения штрафного броска

- Тренер или Капитан не нарушившей правило команды выбирает и сообщает Главному судье номер любого не оштрафованного игрока, который будет выполнять штрафной бросок.
- Главный судья должен попросить объявить имя и номер игрока, назначенного выполнять штрафной бросок. Назначенный игрок не может быть выбран из числа игроков отбывающих штраф, или на которых был наложен отложенный штраф.
- Игроки обеих команд должны отойти к боковым бортам площадки и за центральную красную линию.
- Главный судья должен поместить шайбу на центральную точку вбрасывания. Только вратарь может защищать ворота во время выполнения штрафного броска.
- Вратарь должен оставаться в своей площади ворот до тех пор, пока игрок не коснется шайбы.
- Игрок, по команде Главного судьи, должен сыграть с шайбой, проследовать в направлении линии ворот своего противника, попытаться обыграть вратаря и забросить шайбу.
- Как только произведен бросок шайбы, штрафной бросок считается завершенным. Взятие ворот в результате любого рода вторичных бросков не засчитывается.
- В случае взятия ворот со штрафного броска, вбрасывание шайбы должно быть произведено в центре поля.
- Если взятие ворот не произошло, вбрасывание должно быть произведено в одной из точек конечного вбрасывания в зоне, в которой был произведен штрафной бросок.

Время, необходимое для выполнения штрафного броска, не входит в основное игровое время в каком-либо периоде.

Примечания:

• Если нарушение, за которое был назначен штрафной бросок, произошло в течение игрового времени, штрафной бросок должен быть назначен и выполнен немедленно в соответствии с правилами игры. Если, Главный судья сигнализирует нарушение, связанное с назначением штрафного броска, поднятием своей руки, фиксируя отложенный штраф, тем самым, давая возможность команде, не нарушившей правила завершить игровой эпизод, то выполнение штрафного броска будет произведено после остановки игры в независимости от того, закончилось или нет время игры в каком-либо периоде.

• Если вратарь покидает свою площадь ворот, до того, как игрок коснулся шайбы, или совершает какое-либо нарушение, Главный судья должен поднять свою руку, фиксируя тем самым нарушения правил вратарем и разрешая игроку завершить выполнение штрафного броска. Если штрафной бросок оканчивается неудачей, Главный судья должен назначить повторное выполнение штрафного броска.

Если вратарь досрочно покидает площадь своих ворот, Главный судья должен:

- на первый раз ПРЕДУПРЕДИТЬ его и назначить повторное выполнение Штрафного броска,
- наложить на него Дисциплинарный штраф при вторичном нарушении и назначить выполнение Штрафного броска снова,
- присудить ВЗЯТИЕ ВОРОТ при нарушении вратарем правил в третий раз.

• Вратарь может попытаться остановить бросок любым способом, кроме броска своей клюшки или любого другого предмета, за которое в данном случае, должно быть засчитано взятие ворот.

• Если во время выполнения Штрафного броска, какой-либо игрок противоположной команды мешает или отвлекает игрока, выполняющего штрафной бросок, в результате чего он оканчивается неудачей, то Главный судья должен назначить повторное выполнение Штрафного броска и наложить Дисциплинарный штраф на нарушившего правила игрока.

Дополнительные наказания

В дополнение к наказаниям, назначенным по данным правилам, надлежащие инстанции могут, в любое время по окончании игры, рассмотреть любой инцидент и наложить дополнительные наказания за любое нарушение, совершенное на льду или вне льда до, во время и после игры, независимо от того, были или нет, такие нарушения наказаны Главным судьей.

Процедура наложения штрафов на вратаря

Вратарь никогда не отбывает штрафы на штрафной скамье.

• При наложении на вратаря Малеого или первого Дисциплинарного штрафа Вратарь продолжает участвовать в игре. Вместо него штраф будет отбывать кто-либо из игроков его команды, находившийся на льду, в момент совершения нарушения, определенный Менеджером или Тренером, через капитана команды.

• При наложении Большого, Дисциплинарного до конца игры штрафа или Матч-штрафа, вратарь должен быть удален со льда на оставшееся время игры.

Он должен быть заменен запасным вратарем, если это возможно, или в противном случае членом его команды, которому будет предоставлено 10 минут для переодевания в полное снаряжение вратаря. В случае наложения Большого штрафа или Матч-штрафа 5 минут штрафа должны отбываться другим игроком его команды, который находился на льду в момент совершения нарушения и который был определен Менеджером или Тренером через капитана команды.

Примечания:

- Все штрафы, наложенные на вратаря, вне зависимости от того, кто отбывает их, должны быть отмечены в Официальном протоколе игры на имя вратаря.
- Любые дополнительные штрафы, которые были наложена на вратаря в одной и той же остановке игры, остаются в силе и должны отбываться другим игроком его команды, который находился на льду в момент наложения штрафов.

Совпадающие штрафы

Когда одинаковое количество идентичных штрафов (Малых, Больших или Матч-штрафов) налагаются на обе команды в одну и ту же остановку игры, то такие штрафы называются: **СОВПАДАЮЩИМИ ШТРАФАМИ.**

В случае наложения таких штрафов, немедленно должна быть произведена замена игроков, отбывающих данные штрафы и они не должны приниматься в расчет по причине отложенных штрафов.

В случае, когда оштрафованные игроки продолжают принимать участие в игре, они должны занять свое место на скамье для оштрафованных игроков и не покидать ее до первой остановки игры, следующей после окончания их соответствующих штрафов. Существует ТОЛЬКО ОДНО ИСКЛЮЧЕНИЕ В ДАННОМ ПРАВИЛЕ: Если обе команды играют на льду В ПОЛНЫХ СОСТАВАХ, ЗАМЕНА ОШТРАФОВАННЫХ ИГРОКОВ НЕ БУДЕТ РАЗРЕШЕНА, если только ОДИН МАЛЫЙ штраф налагается на ОДНОГО игрока в каждой команде в ОДНУ И ТУ ЖЕ ОСТАНОВКУ ИГРЫ.

Примечание:

При применении данного правила, Малый и Малый скамеечный штрафы будут считаться идентичными.

Отложенный штраф

Это правило применяется только тогда, когда речь идет о Малых, Малых скамеечных, Больших или Матч штрафах.

- Если на третьего игрока какой-либо команды наложен штраф, в то время как два других игрока его команды отбывают штрафы, его штрафное время не начнется до тех пор, пока штрафное время одного из них не закончится.
- Игрок должен немедленно проследовать на скамейку для оштрафованных игроков, но он может быть заменен на льду запасным игроком.
- Если какая-нибудь команда имеет трех или более игроков, отбывающих штрафы в одно время и в соответствии с правилом об отложенном штрафе запасной игрок, вместо третьего оштрафованного игрока находится на льду, то ни один из трех оштрафованных игроков не может возвратиться на лед до тех пор, пока игра не будет остановлена, за исключением, если по причине окончания его, штрафа, нарушившей правила команде разрешено иметь на льду больше, чем четырех игроков, включая вратаря. В этом случае оштрафованным игрокам будет разрешено возвратиться на лед в порядке окончания их штрафов.

Примечания:

- Если штрафы двух игроков одной и той же команды заканчиваются в одно и то же время, капитан этой команды должен сообщить Главному судье, который из игроков должен возвратиться на лед первым. Полученную от капитана информацию Главный судья должен сообщить соответственно Секретарю игры.
- Когда Большой штраф и Малый штраф наложены в одно и тоже время на двух или более игроков одной и той же команды, секретарь игры должен записать Малый штраф, как первый наложенный штраф. Это применяется в случае, когда два штрафа налагаются на РАЗНЫХ игроков.

Наложение штрафов

Если совершено нарушение правил, которое влечет за собой наложение штрафа то:

- Если команда нарушившего игрока владеет шайбой, то Главный судья должен немедленно остановить игру и наложить штраф. Вбрасывание должно быть произведено в ближайшей к месту остановки игры, точке вбрасывания в нейтральной зоне, если остановка игры произошла в зоне нападения оштрафованного игрока.

- Если команда нарушившего правило игрока НЕ ВЛАДЕЕТ шайбой. Главный судья должен зафиксировать нарушение правил поднятием своей руки, а по завершению игрового эпизода командой владеющей шайбой, остановить игру и наложить штраф.

- Если, после того, как Главный судья просигнализировал нарушение правил поднятием своей руки, произойдет взятие ворот любым способом не нарушившей правило команды, взятие ворот будет не засчитано, а штраф должен быть наложен в обычном порядке.

- Если после того, как Главный судья просигнализировал нарушение правил поднятием своей руки, не нарушившая правило команда произвела взятие ворот, то взятие ворот должно быть засчитано, а первый зафиксированный Малый штраф не будет наложен. Все остальные штрафы должны быть наложены. Если нарушившая правило команда уже играет в численном меньшинстве, зафиксированный Малый штраф должен быть отменен, но все штрафы, отбываемые на скамейке для оштрафованных игроков должны продолжаться. Все остальные штрафы, которые были зафиксированы в этом же эпизоде игры, должны быть наложены. Вбрасывание должно быть произведено в точке вбрасывания в нейтральной зоне около синей линии зоны защиты команды, не нарушившей правила, если в течение периода отложенного свистка, сигнализирующего нарушение правил игроком команды, не владеющей шайбой, команда, владеющая шайбой, совершает проброс шайбы или выбрасывает шайбу из своей зоны защиты так, что она выходит за пределы площадки или становится не пригодной для игры.

Примечания:

- «Завершение игрового эпизода» командой, владеющей шайбой, в этом правиле означает, что шайбой должен овладеть, или шайбу должен контролировать, или умышленно направлять игрок или вратарь противоположной команды, или что шайба прижата. Отскок шайбы от любого игрока противоположной команды, ворот или бортов, не будет означать завершение игрового эпизода.

- Если после того, как Главный судья просигнализировал нарушение, но прежде чем дал свисток, шайба зайдет в ворота не нарушившей правила команды, в результате прямого действия игрока не нарушившей команды, взятие ворот не будет засчитано, а зафиксированный штраф наложен быть наложен.

Нарушения против игроков

Толчок на борт

- На игрока, который применяет силовой прием, использует свой локоть, совершает физическое воздействие против соперника в результате чего, он с силой ударяется о борт, должен быть наложен, по усмотрению Главного судьи:

- Малый штраф (2`) или
- Большой штраф + Автоматически Дисциплинарный до конца игры штраф (5` +GM) или
- Матч штраф (MP)

- На игрока, травмирующего соперника в результате толчка на борт, должен быть наложен по усмотрению Главного судьи:

- Большой штраф + Автоматически Дисциплинарный до конца игры штраф (5` +GM) или
- Матч штраф (MP)

Примечание:

«Провоз» соперника по борту, когда он, двигая шайбу, пытается проскочить между атакующим игроком и бортом, не является толчком на борт.

Удар концом клюшки

- На игрока, пытающегося ударить соперника концом клюшки, должен быть наложен:

- Двойной Малый штраф + Дисциплинарный штраф (2` +2` +10")

- На игрока, совершающего удар концом клюшки в отношении соперника, должен быть наложен:

- Большой штраф + Автоматически Дисциплинарный до конца игры штраф (5` + GM)

- На игрока, травмирующего соперника в результате удара концом клюшки, должен быть наложен:
 - Матч штраф (МР)

Примечания:

- Удар концом клюшки идентифицируется, как действие игрока, использующего палку клюшки, расположенную над верхней части руки, для удара противоположного игрока.
- Попытка удара концом клюшки будет включать все случаи, когда сделано движение концом клюшки, но не совершен контакт с соперником.

Неправильная атака

- На игрока, который налетает, наскокивает или неправильно атакует соперника или который налетает, наскокивает или неправильно атакует вратаря соперника, находящегося в площади своих ворот, должен быть наложен, по усмотрению Главного судьи:
 - Малый штраф (2`) или
 - Большой штраф + Автоматически Дисциплинарный до конца игры штраф (5`+GM) или
 - Матч штраф (МР)
- На игрока, травмирующего соперника в результате неправильной атака, должен быть наложен по усмотрению Главного судьи:
 - Большой штраф + Автоматически Дисциплинарный до конца игры штраф (5`+GM) или
 - Матч штраф (МР)

Примечания:

- Неправильная атака идентифицируется как действие, при котором совершается больше чем два нормальных или больших шага для совершения контакта с соперником.
- Штраф за неправильную атаку соперника должен быть наложен на игрока, совершающего физический контакт с соперником после свистка, если, по мнению Главного судьи, игрок имел достаточно времени после свистка, чтобы предотвратить такой контакт.
- Нахождение вратаря вне площади ворот не дает права нападать на него. Каждый раз, когда соперник совершает неоправданный контакт с вратарем, на него должен быть наложен штраф за атаку игрока, не владеющего шайбой или за неправильную атаку соперника.

Атака соперника сзади

- На игрока, который налетает, прыгает, физически воздействует или бьет любым образом соперника сзади, должен быть наложен, по усмотрению Главного судьи:
 - Малый штраф+Автоматически Дисциплинарный штраф (2`+10`) или
 - Большой штраф + Автоматически Дисциплинарный до конца игры штраф (5`+GM) или
 - Матч штраф (МР)
- На игрока, травмирующего соперника в результате атаки сзади должен быть наложен:
 - Матч штраф (МР)

Примечания:

- Атака сзади - это неожиданное физическое воздействие, примененное в отношении игрока, не имеющего возможность защитить себя и совершаемое сзади в область тела.
- Если игрок умышленно разворачивает свое тело, чтобы создать контакт с соперником, то данное воздействие со стороны соперника не будет считаться атакой сзади.

Отсечение (Clipping)

- На игрока, совершающего силовой прием в манере отсечения (clipping) или располагающего свое тело в положение для осуществления силового приема на уровне или ниже уровня колен соперника, должен быть наложен:
 - Малый штраф (2`) или

- Большой штраф + Автоматически Дисциплинарный до конца игры штраф (5` +GM) или
- Матч штраф (MP)
- На игрока, травмирующего соперника в результате такого действия "clipping" должен быть наложен:
 - Большой штраф + Автоматически Дисциплинарный до конца игры штраф (5` +GM) или
 - Матч штраф (MP)

Примечание:

"Clipping" - это действие, связанное с расположением тела на уровне или ниже уровня колен соперника, в результате которого соперник получает удар в область колен или падает на колени, после воздействия на него сзади, с боку или спереди.

Толчок клюшкой

- На игрока, толкающего соперника клюшкой, должен быть наложен по усмотрению Главного судьи:
 - Малый штраф (2`) или
 - Большой штраф + Автоматически Дисциплинарный до конца игры штраф (5` +GM) или
 - Матч штраф (MP) (MP)
- На игрока, травмирующего соперника в результате толчка клюшкой, должен быть наложен:
 - Большой штраф + Автоматически Дисциплинарный до конца игры штраф (5` +GM) или
 - Матч штраф (MP)

Примечание:

Толчок клюшкой - это действие клюшкой, удерживаемой игроком двумя руками в поперечном положении. При этом ни одна часть клюшки не касается льда.

Удар локтем

- На игрока, использующий свой локоть для удара соперника, должен быть наложен:
 - Малый штраф (2`) или
 - Большой штраф + Автоматически Дисциплинарный до конца игры штраф (5` +GM) или
 - Матч штраф (MP)
- На игрока, травмирующего соперника в результате удара локтем, должен быть наложен:
 - Большой штраф + Автоматически Дисциплинарный до конца игры штраф (5` +GM) или
 - Матч штраф (MP)

Исключительная грубость

На любого игрока, совершающего действие не разрешенное данными правилами, которое может привести или приводит к травме соперника, представителя команды или судьи должен быть наложен:

- Матч штраф (MP)

Драки или Грубость

- На игрока, умышленно скидывающего свою перчатку/перчатки при драке или стычке должен быть наложен:
 - Дисциплинарный штраф (10`)
- На игрока, начинающего драку, должен быть наложен:
 - Матч штраф (MP)
- На игрока, который, получив удар, отвечает ударом или пытается ответить ударом, должен быть наложен:
 - Малый штраф (2`)
- На любого игрока или вратаря, кто первым вступает в уже идущий конфликт, должен быть наложен:
 - Дисциплинарный до конца игры штраф (GM)
- На игрока, который, на приказание Главного судьи прекратить действия, связанные с его участием, продолжает участвовать в стычке, пытается

продолжить ее или препятствует Линейному судье в выполнении его обязанностей, должен быть наложен по усмотрению Главного судьи:

- Двойной Малый штраф (2` + 2`) или
- Большой штраф + Автоматически Дисциплинарный до конца игры штраф (5` + GM) или
- Матч штраф (MP)
- На игрока, вступающего в драку вне пределов игровой поверхности, должен быть наложен, по усмотрению Главного судьи:
 - Дисциплинарный штраф (10`) или
 - Дисциплинарный до конца игры штраф (GM)

При применении этого правила, если один игрок находится на льду, а другой - вне льда, то в данном случае оба они будут считаться находящимися на льду.

- На игрока, виновного в излишней грубости, должен быть наложен, по усмотрению Главного судьи:
 - Малый штраф (2`) или
 - Двойной Малый штраф (2` + 2`) или
 - Большой штраф + Автоматически Дисциплинарный до конца игры штраф (5` + GM)
- На игрока, который хватает или держит лицевую маску или шлем или дергает за волосы соперника, должен быть наложен, по усмотрению Главного судьи:
 - Малый штраф (2`) или
 - Большой штраф + Автоматически Дисциплинарный до конца игры штраф (5` + GM)

Удар головой

На игрока, пытающегося ударить или умышленно бьющего соперника головой, должен быть наложен:

- Матч штраф (MP)

Высоко поднятые клюшки

- Проносить клюшки выше нормальной высоты плеча запрещено и на любого игрока, опасно играющего высоко поднятой клюшкой по отношению к сопернику, должен быть наложен, по усмотрению Главного судьи:
 - Малый штраф (2`) или
 - Большой штраф + Автоматически Дисциплинарный до конца игры штраф (5` + GM) или
 - Матч штраф (MP)
- На игрока, который проносит или держит любую часть своей клюшки выше высоты плеча так, что наносит при этом травму сопернику, должен быть наложен:
 - Большой штраф + Автоматически Дисциплинарный до конца игры штраф (5` + GM) или
 - Матч штраф (MP)
- Однако, если такое действие высоко поднятой клюшкой, вызвавшее травму, было расценено как случайное, на нарушившего правило игрока должен быть наложен:
 - Двойной Малый штраф (2` + 2`)

Задержка соперника руками

На игрока, который задерживает соперника своими руками или клюшкой должен быть наложен:

- Малый штраф (2`)

Задержка руками клюшки соперника

- За задержку руками, или каким либо другим образом клюшки соперника, на игрока должен быть наложен:
 - Малым штрафом (2`)

Задержка клюшкой

- На игрока, который препятствует или пытается препятствовать продвижению соперника, задерживая его своей клюшкой, должен быть наложен:
 - Малый штраф (2`) или

- Большой штраф + Автоматически Дисциплинарный до конца игры штраф (5` + GM)
- На игрока, который травмирует соперника, задерживая его клюшкой, должен быть наложен по усмотрению Главного судьи:
 - Большой штраф + Автоматически Дисциплинарный до конца игры штраф (5` +GM) или
 - Матч штраф (MP)
- Если при выходе «Один на один», игрока, контролирующего шайбу за пределами его собственной зоны защиты, не имеющего перед собой игроков противоположной команды, которых необходимо обыграть, кроме как вратаря, задерживают клюшкой сзади, таким образом предотвращая реальную возможность произвести взятие ворот, то его команде будет предоставлено право выполнить:
 - Штрафной бросок
- В случае, когда вратарь соперников убран со льда, а игрока, контролирующего шайбу за пределами его собственной зоны защиты, не имеющего между ним и воротами соперника, игроков противоположной команды задерживают клюшкой сзади, таким образом предотвращая реальную возможность произвести взятие ворот, Главный судья должен немедленно остановить игру и присудить взятие ворот, нарушившей правило команде:
 - Гол

Примечания:

- *"Выход один на один", - это ситуация, когда игрок полностью контролирует шайбу и между ним и вратарем команды соперника или воротами, если вратарь был убран со льда, нет игроков противоположной команды.*
- *Контроль шайбы - это действие игрока, перемещающего шайбу своей клюшкой. Если шайба, во время ведения, касается другого игрока или его снаряжения, или ударяется о ворота или становится ничейной, то в этом случае игрок больше не считается игроком, контролирующим шайбу.*
- *Главный судья не должен останавливать игру до тех пор, пока атакующая команда не потеряет контроль над шайбой.*
- *Определяющим фактором является положение шайбы. Шайба должна быть полностью за пределами синей линии зоны защиты для назначения штрафного броска или присуждения взятия ворот.*
- *Цель этого правила - восстановить реальную возможность взятия ворот, которая может быть ликвидирована, в результате действий с нарушением правил, примененных против игрока сзади.*

Атака игрока не владеющего шайбой (блокировка)

- На игрока, который атакует или препятствует продвижению соперника, не владеющего шайбой, должен быть наложен:
 - Малый штраф (2`)
- На игрока, который, либо со скамейки игроков или со скамейки оштрафованных игроков, с помощью своей клюшки, или своего тела, препятствует продвижению шайбы соперником, который находится на льду и принимает участие в игре, должен быть наложен:
 - Малый штраф (2`)
- На игрока, который с помощью своей клюшки или тела, препятствует или пытается препятствовать движению вратаря, когда он находится в площади своих ворот, должен быть наложен:
 - Малый штраф (2`)
- В случае, когда вратарь убран со льда, а любой член его команды, включая представителя команды, незаконно находящиеся на льду, препятствуют с помощью своей клюшки или своего тела, продвижению шайбы соперником, Главный судья должен присудить взятие ворот не нарушившей правила команде:
 - Гол

Примечания:

- *Это правило применяется в случае, когда игрок команды соперника:*
 - *выбивает клюшку из рук соперника,*

- препятствует сопернику, который потерял свою клюшку поднять ее,
- швыряет или бросает любую незаконную или сломанную клюшку или другие предметы в направлении соперника, ведущего шайбу.
- Последний игрок, кроме вратаря, касающийся шайбы, будет считаться игроком, владеющего шайбой.
- Если атакующий игрок умышленно стоит в площади ворот, не блокируя при этом вратаря, Главный судья должен остановить игру, а последующее вбрасывание должно быть произведено в ближайшей точке вбрасывания в нейтральной зоне.

Удар ногой

На игрока, который бьет или пытается ударить ногой другого игрока, должен быть наложен:

- Матч штраф (МР)

Нарушение правил с использованием колена

- На игрока, который использует свое колено для атаки соперника, должен быть наложен:
 - Малый штраф (2`) или
 - Большой штраф + Автоматически Дисциплинарный до конца игры штраф (5` +GM) или
 - Матч штраф (МР)
- На игрока, травмирующего соперника в результате действий с использованием колена должен быть наложен:
 - Большой штраф + Автоматически Дисциплинарный до конца игры штраф (5` +GM) или
 - Матч штраф (МР)

Удар клюшкой

- На игрока, препятствующего или пытающегося препятствовать продвижению соперника, ударяя его своей клюшкой, должен быть наложен, по усмотрению Главного судьи:
 - Малый штраф (2`) или
 - Большой штраф + Автоматически Дисциплинарный до конца игры штраф (5` + GM) или
 - Матч штраф (МР)
- На игрока, травмирующего соперника ударом клюшки должен быть наложен:
 - Большой штраф + Автоматически Дисциплинарный до конца игры штраф (5` +GM) или
 - Матч штраф (МР)
- На игрока, который замахивается своей клюшкой на другого игрока в процессе любого конфликта, должен быть наложен:
 - Большой штраф + Автоматически Дисциплинарный до конца игры штраф (5` + GM) или
 - Матч штраф (МР)

Примечания:

- Главный судья должен наложить штраф за удар соперника клюшкой на любого игрока, размахивающего своей клюшкой перед соперником в действительности не ударяя его, или совершающего большой замах ею, имитируя игру в шайбу, с целью запугать соперника.
- Постукивание клюшки игрока, ведущего шайбу, не будет считаться ударом клюшкой, если оно ограничивается постукиванием клюшки с единственной целью - отобрать шайбу.

Колющий удар

- На игрока, пытающегося совершить колющий удар в отношении соперника, должен быть наложен:
 - Двойной малый штраф + Дисциплинарный штраф (2` +2` +10`)
- На игрока, совершающего колющий удар в отношении соперника, должен быть наложен:
 - Большой штраф + Автоматически Дисциплинарный до конца игры штраф (5` + GM)

- На игрока, травмирующего соперника в результате колющего удара, должен быть наложен:
 - Матч штраф (МР)

Примечания:

- «Попытка колющего удара» будет включать все случаи, когда сделано колющее движение, но не достигнут контакт.
- Колющий удар - это действие игрока в отношении своего соперника, совершаемое концом крюка клюшки, вне зависимости от того, как игрок держит свою клюшку: одной или двумя руками.

Подножка

- На игрока, подставляющего свою клюшку, ногу, руку, плечо или локоть для того, чтобы заставить своего противника споткнуться или упасть, должен быть наложен, по усмотрению Главного судьи:
 - Малый штраф (2`) или
 - Большой штраф + Автоматически Дисциплинарный до конца игры штраф (5`+GM) или
 - Матч штраф (МР)
- На игрока, который совершил подножку в отношении соперника, в результате которой его оппонент получил травму, должен быть наложен:
 - Большой штраф + Автоматически Дисциплинарный до конца игры штраф (5`+GM) или
 - Матч штраф (МР)
- Если при выходе один на один, игроку, контролирующего шайбу за пределами его собственной зоны защиты, не имеющего соперника, которого необходимо обыграть, кроме как вратаря, делают подножку сзади, таким образом предотвращая реальную возможность произвести взятие ворот, то его команде будет предоставлено право выполнить:
 - Штрафной бросок
- Если вратарь соперников убран со льда, а игроку, контролирующего шайбу за пределами его собственной зоны защиты, не имеющего соперника, между ним и воротами соперника, делают подножку сзади, таким образом предотвращая реальную возможность произвести взятие ворот, Главный судья должен немедленно остановить игру и присудить взятие ворот его команде:
 - Гол

Важно: Игрок не совершает нарушение правил, если, по мнению Главного судьи, он сначала совершает контакт с шайбой или овладевает ею, а затем делает подножку сопернику заставляя его споткнуться или упасть.

- «Выход один на один», - это ситуация, когда игрок полностью контролирует шайбу и между ним и вратарем команды соперника или воротами, если вратарь был убран со льда, нет игроков противоположной команды.
- Контроль шайбы - это действие игрока, перемещающего шайбу своей клюшкой. Если шайба, во время ведения, касается другого игрока или его снаряжения, или ударяется о ворота или становится ничейной, то в этом случае игрок больше не считается игроком, контролирующим шайбу.
- Главный судья не должен останавливать игру до тех пор, пока атакующая команда не потеряет контроль над шайбой.
- Определяющим фактором является положение шайбы. Шайба должна быть полностью за пределами синей линии зоны защиты для назначения штрафного броска или присуждения взятия ворот.
- Цель этого правила - восстановить реальную возможность взятия ворот, которая может быть ликвидирована, в результате действий с нарушениями правил, примененных против игрока сзади.

Атака в область головы и шеи

- На игрока, который непосредственно бьет или совершает удар любой частью своего тела в область головы и шеи соперника, или который "везет" или с силой направляет голову соперника в защитное стекло, расположенное поверх бортов, должен быть наложен по усмотрению Главного судьи:
 - Малый штраф + Автоматически Дисциплинарный штраф (2`+10`)или

- Большой штраф + Автоматически Дисциплинарный до конца игры штраф (5` +GM) или
- Матч штраф (MP)

• На игрока, травмирующего соперника в результате атаки в область головы и шеи, должен быть наложен:

- Матч штраф (MP)

Примечание: Удары в область головы во время драки или стычки подпадают под действие, и наложение штрафов в соответствии с Правилем Драки и грубость.

Другие штрафы

Оскорбление судей и неспортивное поведение со стороны игроков

1. На игрока, совершающего «рыбку» с целью вызвать наложение штрафа на своего соперника, должен быть наложен:

- Малый штраф (2`)

2. Если любой игрок:

- будучи оштрафованным, не идет непосредственно на скамейку оштрафованных игроков или в раздевалку,

- будучи вне льда, использует непристойные, грубые или оскорбительные выражения или любые непристойные жесты по отношению к кому-либо или по отношению к любому судье обслуживающего игру, или

- будучи вне льда, любым способом вмешивается в действия любого судьи на его команду должен быть наложен:

- Малый Скамеечный штраф (2`)

3. На игрока, который:

- оспаривает или выступает против решений любого судьи во время игры

- умышленно отбрасывает шайбу от судьи, пытающегося подобрать ее, или

- заезжает или остается в Площади судьи, в то время, когда Главный судья разговаривает с любым судьей, должен быть наложен:

- Дисциплинарный штраф (10`)

При дальнейшем оспаривании, на него должен быть наложен:

- Дисциплинарный до конца игры штраф (GM)

4. Если игрок, находящийся на льду,

- использует непристойные, грубые или оскорбительные выражения или любые непристойные жесты по отношению к любому лицу на льду или где-либо на площадке до, во время или после игры, за исключением в непосредственной близости от скамейки игроков,

- бьет по борту клюшкой или другими предметами в любое время игры,

- отказывается идти непосредственно и немедленно на скамейку для оштрафованных игроков после драки или любой стычки, в которую он был вовлечен или вызывает какую либо задержку, подбирая свое снаряжение,

- продолжает действия, направленные на ответные действия со стороны соперника, подлежащие наложению штрафа, или

- умышленно бросает любую клюшку или снаряжение за пределы игровой арены, на него должен быть наложен:

- Дисциплинарный штраф (10`)

Перчатки игрока и клюшка должны быть, привезены ему, на скамейку для оштрафованных игроков товарищем по команде.

5. Если игрок, находящийся на льду,

- продолжает, каким либо образом линию поведения, за которую он прежде был оштрафован Дисциплинарным штрафом, на него должен быть наложен:

- Дисциплинарный до конца игры штраф (GM)

6. На игрока, который выражается или делает ремарки, касающиеся расовой дискриминации или этнической принадлежности, должен быть наложен:

- Дисциплинарный до конца игры штраф (GM)

7. На любого игрока,
- умышленно трогающего руками или клюшкой, хватающего или отталкивающего или толкающего руками, клюшкой или телом, совершающего подножку, удар клюшкой или какой-либо силовой прием в отношении судьи или плюющегося в судью, или
 - который ведет себя так, что его поведение мешает или наносит вред проведению игры, или
 - который, плюется в кого-либо на льду или где-либо на площадке, должен быть наложен:
 - Матч штраф (МР)

Примечание: При использовании данного правила, Главный судья, во многих случаях, имеет возможность наложить следующие варианты штрафов:

- **Малый Скамеечный штраф** - за нарушения, происходящие на или в непосредственной близости скамейки для игроков, но вне игровой поверхности и затрагивающий не игровой персонал.
- **Дисциплинарный штраф** - за нарушения, происходящие на игровой поверхности или на скамейки для оштрафованных игроков и где нарушившего игрока легко определить.

Оскорбление судей и неспортивное поведение со стороны представителей команды

1. Если любой представитель команды:
 - использует непристойные, грубые или оскорбительные выражения или любые непристойные жесты по отношению к кому-либо или по отношению к любому судье обслуживающего игру,
 - любым способом вмешивается в действия любого судьи,
 - бьет по борту клюшкой или другими предметами в любое время игры, на его команду должен быть наложен:
 - Малый Скамеечный штраф (2`)
2. Если он продолжает вести себя подобным образом, или если он виновен в любом виде недисциплинированного поведения, на него должен быть наложен:
 - Дисциплинарный до конца игры штраф (GM)
3. На официального представителя команды, который выражается или делает ремарки, касающиеся расовой дискриминации или этнической принадлежности, должен быть наложен:
 - Дисциплинарный до конца игры штраф (GM)
4. Если любой представитель команды,
 - хватает руками или бьет судью,
 - ведет себя так, что его поведение мешает или наносит вред проведению игры, или
 - плюется в судью, обслуживающего игру, на него должен быть наложен:
 - Матч штраф (МР)

Задержка игры

а) - Поддержание шайбы в движении

1. Шайба должна быть все время в движении. Команда, владеющая шайбой в своей зоне защиты, должна продвигать шайбу вперед по направлению к воротам соперника за исключением:
 - одной проводки шайбы позади собственных ворот,
 - если этому препятствуют игроки команды соперника
 - если команда играет в численном меньшинствеИгрок, находящийся вне зоны своей защиты не должен передавать или вводить шайбу обратно в свою зону защиты с целью задержки игры, за исключением, когда его команда играет в численном меньшинстве. В случае первого нарушения данного правила, Главный судья должен сделать:
 - Предупреждение капитану, нарушившей команды.

За второе нарушение данного правила, допущенное игроком одной и той же команды в течение одного и того же периода, нарушивший правило игрок должен быть оштрафован:

○ Малым штрафом (2`)

2. На любого игрока или вратаря, удерживающего, прижимающего или продвигающего шайбу своей клюшкой, коньками или телом вдоль бортов с целью вызвать остановку игры, за исключением случая, когда его действительно атакует соперник, должен быть наложен:

○ Малый штраф (2`)

b) - Сдвиг ворот

• На игрока или вратаря умышленно сдвигающего ворота с их установленной позиции, должен быть наложен:

○ Малый штраф (2`)

• Если это действие совершается защищающимся игроком или вратарем в своей зоне защиты в течение последних двух минут игры или в любое время овертайма, то Главный судья должен предоставить не нарушившей правило команде право выполнить:

○ Штрафной бросок

• Если игрок контролирует шайбу и между ним и воротами соперника, нет игроков противоположной команды, и он имеет реальную возможность произвести взятие ворот, а игрок или вратарь противоположной команды умышленно сдвигают ворота с их установленной позиции, то Главный судья должен предоставить не нарушившей правило команде право выполнить:

○ Штрафной бросок

• В случае, когда вратарь был убран со льда, а игрок его команды сдвигает ворота с их установленной позиции, Главный судья должен присудить взятие ворот не нарушившей правило команде:

○ Гол

c) - Бросок или выбрасывание шайбы за пределы игровой площадки

Игрок, умышленно бросающий шайбу за пределы игровой площадки, или вратарь, бросающий шайбу непосредственно за пределы игровой площадки, или игрок или вратарь, выбрасывающий или умышленно отбивающий шайбу своей рукой или клюшкой за пределы игровой поверхности, должен быть оштрафован:

• Малым штрафом (2`)

d) - Приведение в порядок снаряжения

Игра не должна останавливаться или задерживаться по причине исправления или приведения в порядок игроками снаряжения и формы. Если игроку требуется привести в порядок снаряжение он должен покинуть лед. Игра не должна останавливаться или задерживаться по причине исправления или приведения в порядок вратарем вратарского снаряжения и формы. Если вратарю требуется привести в порядок снаряжение он должен покинуть лед, а его место в воротах должен немедленно занять запасной вратарь. За любое нарушение этого правила игрок или вратарь должны быть оштрафованы:

• Малым штрафом (2`)

e) - Травмированный игрок, отказывающийся покинуть лед

Если травмированный игрок отказывается покинуть лед, на него должен быть наложен:

• Малый штраф (2`)

f) - Больше одной смены на льду после взятия ворот

Если команда после взятия ворот имеет на льду игроков больше чем на одну смену, на нее должен быть наложен:

• Малый скамеечный штраф (2`)

g) - Нарушение процедуры вбрасывания

• Если игрок был заменен судьей на вбрасывании, а его товарищ по команде не торопится правильно встать для произведения вбрасывания, после ПРЕДУПРЕЖДЕНИЯ, сделанного ему Главным судьей, то на его команду должен быть наложен:

○ Малый скамеечный штраф (2`)

• Если игрок, не принимающий участие в розыгрыше вбрасывания, въезжает в круг вбрасывания, прежде чем была вброшена шайба, то игрок его команды, разыгрывающий вбрасывание, должен быть отстранен от участия в розыгрыше вбрасывания и заменен. За второе нарушение, сделанное игроками

одной и той же команды, в течение одного и того же вбрасывания, на нарушившего правило игрока должен быть наложен:

- Малый штраф (2`)

Незаконное и Опасное снаряжение

- Игрок или вратарь, который:
 - использует свое снаряжение или защиту глаз таким образом, что возникает возможность нанесения травмы сопернику, или
 - использует не стандартное снаряжение,
 - использует незаконную или опасную клюшку или снаряжение, включая коньки
 - надев защитное снаряжение, за исключением перчаток, защиты головы и вратарских щитков, не закрывает его полностью верхней формой,
 - использует в игре перчатку, у которой вся или часть ладони удалена или отрезана, что дает ему возможность свободно использовать оголенную руку, должен быть удален со льда, а его команде должно быть сделано ПРЕДУПРЕЖДЕНИЕ

Вторичное нарушение правил, связанное с использованием какого-либо снаряжения, совершенное любым игроком одной и той же команды, приведет к наложению на этого игрока:

- Дисциплинарный штраф (10`)

- Если игрок или вратарь, после просьбы Главного судьи передать ему для измерения клюшку или какое-либо снаряжение, отказываются сделать это, ломают клюшку или делают непригодным к использованию данное снаряжение, то в этом случае данное снаряжение или клюшка будут признаны незаконными, а на игрока или вратаря должен быть наложен:

- Малый штраф + Дисциплинарный штраф (2` + 10`)

- Если команда выражает пожелание произвести какое-либо измерение у команды соперника, и измерение подтверждает, что снаряжение незаконно, то на игрока команды, у которого произвели измерение, должен быть наложен:

- Малый штраф (2`)

- Если команда выражает пожелание произвести какое-либо измерение у команды соперника, и измерение не подтверждает, что снаряжение незаконное, то на команду, выразившую пожелание об измерении, должен быть наложен:

- Малый Скамеечный штраф (2`)

- На игрока, не возвратившегося на скамейку для запасных игроков своей команды и продолжающего находиться на льду и участвовать в игре без шлема, который слетел с его головы в процессе игры, или у которого шлем после того как он одел его обратно на голову не застегнут правильно подбородным ремнем, должен быть наложен:

- Малый штраф (2`)

Примечание: *Виновному игроку не будет разрешено участвовать в игре до тех пор пока незаконное снаряжение не будет исправлено или снято.*

Сломанная клюшка

- Игрок или вратарь, чья клюшка сломана, не имеет права получить клюшку, брошенную на лед, но могут получить клюшку от партнера, не следуя к своей скамейке игроков.

- Если игрок, чья клюшка сломана, не избавляется немедленно от сломанных ее частей, на него должен быть наложен:

- Малый штраф (2`)

- Вратарь может продолжать играть со сломанной клюшкой до ближайшей остановки игры или до тех пор, пока он законным способом получит новую клюшку.

- Если удастся установить, кто из игроков бросил новую клюшку вратарю со скамейки игроков, то на данного игрока должен быть наложен:

- Малый штраф + Дисциплинарный до конца игры штраф (2` + GM)

- Если представитель команды бросает новую клюшку вратарю со скамейки игроков, на его команду должен быть наложен:

- Малый скамеечный штраф (2`)
- а на представителя команды должен быть наложен:
 - Дисциплинарный до конца игры штраф (GM)
 - Если не удастся установить лицо, бросившее клюшку из района прилегающего к скамейке игроков, то на данную команду должен быть наложен:
 - Малый скамеечный штраф (2`)
 - Если, во время остановки игры вратарь отправляется к скамейке игроков, с целью замены своей клюшки, на него должен быть наложен:
 - Малый штраф (21) Однако, вратарю разрешено направляться к скамейке игроков и менять свою клюшку во время игры.
 - Если игрок участвует в игре, во время доставки новой клюшки игроку или вратарю, на него должен быть наложен:
 - Малый штраф (2`)

Примечания:

- «Сломанной клюшкой» считается такая, которая, по мнению Главного судьи, не пригодна для игры.
- Игрок без клюшки может участвовать в игре.

Падение на шайбу игрока

- На любого игрока, за исключением вратаря, умышленно падающего на шайбу, накрывающего руками или подгребающего шайбу под свое тело, должен быть наложен:
 - Малый штраф (2`)
- Если защищающийся игрок, кроме вратаря, умышленно падает на шайбу, накрывает руками или подгребает шайбу под свое тело, когда шайба находится в площади ворот его команды, то в данном случае Главный судья должен предоставить не нарушившей правило команде право выполнить:
 - Штрафной бросок
- Если вратарь соперника убран со льда, а игрок умышленно падает на шайбу, накрывает руками или подгребает шайбу под свое тело, когда шайба находится в площади ворот его команды, то в данном случае Главный судья должен присудить взятие ворот не нарушившей правило команде:
 - Гол

Примечание:

Игрок, падающий на лед под бросок, не будет оштрафован, если шайба окажется под ним или застрянет в его форме или снаряжении, но за любое использование рук, направленных на выведение шайбы из игры, на него будет наложен штраф.

Падение на шайбу вратаря

- Если вратарь, чье тело полностью находится за пределами площади ворот, в момент нахождения шайбы за линией ворот или за двумя линиями (усами), расположенными по обе стороны кругов конечного вбрасывания, умышленно падает на шайбу или подгребает шайбу под свое тело, накрывает ее руками или помещает ее на любую часть ворот или кладет ее на верхнюю поверхность бортов, на него должен быть наложен:
 - Малый штраф (2`)

Задержка шайбы игроком руками

- На любого игрока, за исключением вратаря, накрывающего шайбу своей рукой, должен быть наложен:
 - Малый штраф (2`)
- На любого игрока, за исключением вратаря, поднимающего шайбу со льда своими руками, должен быть наложен:
 - Малый штраф (2`)
- Если любой игрок, за исключением вратаря, поднимает шайбу со льда руками, находящуюся в площади ворот. Главный судья должен предоставить не нарушившей правило команде право выполнить:
 - Штрафной бросок

Примечание:

Игроку разрешено останавливать, бить или направлять шайбу по льду своей рукой.

Однако, ВЗЯТИЕ ВОРОТ НЕ МОЖЕТ БЫТЬ ЗАСЧИТАНО, после того, как по шайбе ударил

рукой игрок атакующей команды, даже, если шайба после этого отскакивает в ворота от игрока любой команды или судьи.

Задержка шайбы вратарем руками

- На вратаря, удерживающего шайбу в своей руке больше ТРЕХ СЕКУНД, за исключением случаев, когда он подвергается давлению со стороны соперника, должен быть наложен:
 - Малый штраф (2`)
- Если вратарь бросает шайбу вперед и шайбой первым играет товарищ по команде, то на вратаря должен быть наложен:
 - Малый штраф (2`)
- На вратаря, умышленно помещающего шайбу в свои щитки, должен быть наложен:
 - Малый штраф (2`)

Примечание:

Целью этого правила является постоянное нахождение шайбы в игре, и любое действие вратаря, направленное не на непредвиденную остановку игры, должно быть наказано.

Столкновение со зрителями

На игрока, вступающего в физический контакт со зрителем, должен быть наложен, по усмотрению Главного судьи:

- Матч-штраф (MP)

Игроки, покидающие скамейку для оштрафованных игроков или скамейку для игроков

- На любого игрока, кроме определенных в Правиле 564 ниже, покидающего скамейку для оштрафованных игроков или скамейку для игроков и который за свои действия наказывается Малым, Большим или Дисциплинарным штрафом должен быть автоматически быть наложен:
 - Дисциплинарный до конца игры штраф
- Если игрок незаконно вступает в игру и при этом, создает помеху игроку противоположной команды, владеющего шайбой, когда между ним и вратарем команды соперника нет игроков противоположной команды, то Главный судья должен предоставить не нарушившей правило команде право выполнить:
 - Штрафной бросок
- Если вратарь соперника убран со льда, а игрок, незаконно вступающий в игру, создает помеху игроку противоположной команды, владеющему шайбой, Главный судья должен присудить взятие ворот не нарушившей правило команде:
 - Гол

Пимечания:

- *Если игрок незаконно войдет в игру со своей собственной скамейки игроков или со скамейки для оштрафованных игроков вследствие своей собственной ошибки или ошибки судьи при оштрафованных игроках, то любое взятие ворот, произведенное его командой, пока он нелегально находился на льду, должно быть отменено, но все штрафы, наложенные на ту или иную команду, должны отбываться.*
- *Игрок не будет, подвергнут наложению на него штрафа, если он покидает скамейку для оштрафованных игроков вследствие ошибки Судьи при оштрафованных игроках. Однако он должен отбыть время своего штрафа, оставшееся на момент, когда он вступил в игру.*
- *Судья при оштрафованных игроках должен запомнить время выхода игрока и сообщить об этом Главному судье во время первой остановки игры.*

Игроки, покидающие скамейку для оштрафованных игроков

На оштрафованного игрока, покидающий скамейку для оштрафованных игроков до истечения его штрафного времени, за исключением случаев, связанных с окончанием периода, должен быть наложен:

- Малый штраф (2`)

Если данное нарушение происходит во время остановки игры, связанной с конфликтом, то на нарушившего игрока должен быть наложен:

- Малый штраф + Дисциплинарный до конца игры штраф (2` + GM)

которые отбываются после окончания его предыдущего штрафа. Если игрок, отбывающий штраф на скамейке для оштрафованных игроков и подлежащий замене после окончания его штрафа, не направляется сразу по льду к своей собственной скамейке для игроков с целью замены, а его команда производит замену его на любого другого игрока, то на его команду должен быть наложен:

- Малый скамеечный штраф (2`)

Игроки, покидающие скамейки для игроков во время конфликта

Ни один игрок не имеет права покинуть скамейку для игроков или скамейку для оштрафованных игроков в любой момент во время конфликта. Первый игрок, покидающий скамейку для игроков или скамейку для оштрафованных игроков во время конфликта, должен быть оштрафован:

- Двойным малым штрафом (2` + 2`)
- Дисциплинарным до конца игры штрафом (GM)

Любой другой игрок или игроки, покидающие скамейку для игроков или скамейку для оштрафованных игроков во время конфликта, должны быть оштрафованы:

- Дисциплинарным штрафом (10`)

Примечания:

- Допускается замена игроков до начала конфликта при условии, что заменяющие игроки не вступают в конфликт.
- Если игроки обеих команд покидают свои соответствующие скамейки для игроков в одно и тоже время, первый замеченный игрок от каждой команды должен быть оштрафован согласно этому правилу.
- В целях определения, какой игрок первым покинул свою скамейку для игроков, Главный судья может посоветоваться с линейными судьями или судьями в бригаде.
- Максимум пять Дисциплинарных и/или Дисциплинарных до конца игры штрафов на каждую команду, может быть наложено согласно данному правилу.

Представитель команды, покидающий скамейку для игроков

На любого представителя команды, выходящего на лед во время любого периода без разрешения Главного судьи, должен быть наложен:

- Дисциплинарный до конца игры штраф (GM)

Отказ начать игру - Команда находится на льду

В случае, когда обе команды находятся на льду, а одна из них, в ответ на предложение Главного судьи начать игру, отказывается по какой-либо причине играть, то в данном случае Главный судья должен предупредить капитана этой команды о возможных последствиях и предоставить команде, отказывающейся играть 30 секунд в течение которых, она должна начать или возобновить игру. Если по истечении этого времени, команда все еще отказывается играть, Главный судья должен наложить на нее:

- Малый скамеечный штраф (2`)

Примечание:

В случае повторения аналогичного инцидента, Главный судья должен объявить, что игра завершена в пользу не нарушившей правила команды. О данном случае необходимо сообщить Надлежащим инстанциям для принятия дальнейших мер.

Отказ начать игру - Команда не находится на льду

Если команда, не находящаяся на льду, в ответ на предложение Главного судьи переданного ей через капитана команды, менеджера или тренера отказывается выходить на лед для начала игры, то Главный судья должен предоставить ей две минуты в течение которых команда должна начать иргу. Если команда возобновляет игру в течение этих двух минут, на нее должен быть наложен:

- Малый скамеечный штраф (2`)

Примечание:

Если по истечении этого промежутка времени, команда все еще отказывается выходить на лед, Главный судья должен объявить, что игра завершена в пользу не нарушившей правила команды.

Бросок клюшки или любого другого предмета за пределы игровой площадки

На любого игрока или вратаря, бросающего клюшку или часть ее за пределы игровой площадки, должен быть наложен, по усмотрению Главного судьи:

- Дисциплинарный штраф (10`) или

- Дисциплинарный до конца игры штраф (GM)

Бросок клюшки или любого предмета в пределах игровой площадки

Если любой игрок или вратарь, находящийся на льду, бросает свою клюшку или ее часть, или любой другой предмет в направлении шайбы в своей зоне нападения или нейтральной зоне, он должен быть оштрафован:

- Большим штрафом + Автоматически Дисциплинарным до конца игры штрафом (5` +GM)

Если любой игрок, вратарь или представитель защищающейся команды, находящийся на льду, бросает свою клюшку или ее часть или любой другой предмет в направлении шайбы в своей зоне защиты, в ворота этой команды будет назначен:

- Штрафной бросок

Если вратарь умышленно оставляет свою клюшку или какую-либо ее часть или любой другой предмет перед своими воротами, а шайба попадает в них, пока вратарь находится на льду или вне льда, то Главный судья должен присудить взятие ворот не нарушившей правило команде:

- Гол

Примечание:

Если игрок или вратарь так освобождается от сломанных частей клюшки отбрасывая их к краю площадки (но не через борта), что не создает помех игре или сопернику, то за такое действие на игрока или вратаря не будет наложен штраф.

Бросок клюшки или любого предмета в ситуации выхода "один на один"

Если игрок, контролирующий шайбу за пределами своей собственной зоны защиты и не имеющей соперников, которых необходимо обыграть за исключением вратаря, атакован клюшкой или любым предметом, брошенным или кинутым любым членом команды, включая представителя защищающейся команды, то Главный судья должен предоставить не нарушившей правило команде выполнить:

- Штрафной бросок

В случае, когда вратарь соперника убран со льда, а игрок этой же команды, находящийся на льду, бросает свою клюшку или ее часть или любой другой предмет в направлении шайбы, предотвращая таким образом бросок в пустые ворота, то Главный судья должен присудить взятие ворот не нарушившей правило команде:

- Гол

Примечание:

В данном случае определяющим фактором будет положение шайбы. Шайба должна пересечь синюю линию, и быть полностью за пределами зоны защиты, для того чтобы Главный судья имел право назначить штрафной бросок или присудить взятия ворот не нарушившей правило команде.

Предупреждение инфекций при кровотечении

Игрок, у которого идет кровь или который испачкался кровью другого игрока, будет считаться как «травмированный игрок» и обязан покинуть лед для оказания медицинской помощи и/или для удаления крови с формы. Если игрок не согласен с данным положением, на него должен быть наложен:

- Малый штраф (2`)

Действия в отношении капитана и помощника капитана команды

Если капитан команды или его заместитель выходят со скамейки для игроков без разрешения со стороны Главного судьи, то на его команду должен быть наложен:

- Малый скамеечный штраф (2`)

На капитана команды или его заместителя, оспаривающего наложение штрафа, должен быть наложен:

- Малый штраф (2`)

Нарушение численного состава

Если в любое время, в процессе игры, команда имеет на льду больше игроков, чем ей положено в данный момент по правилам, на нее должен быть наложен:

- Малый скамеечный штраф (2`)

Если в последние две минуты игры или в любое время в овертайме, происходит умышленная неправильная замена игроков (нарушение численного состава), Главный судья должен предоставить не нарушившей правило команде выполнить:

- Штрафной бросок

Нарушение процедуры замены игроков

Если команда пытается произвести замену игрока (игроков) после отведенного ей периода времени, Главный судья должен отправить игрока (игроков) обратно на скамейку для игроков и сделать команде ПРЕДУПРЕЖДЕНИЕ. Любое последующее нарушение этой процедуры в любое время в процессе игры, должно привести к наложению:

- Малого скамеечного штрафа (2`)

Штрафы вратаря

Процедура наложения штрафов на вратаря описана ранее. Специальные штрафы, налагаемые на вратаря изложены в следующих правилах:

- Процедура выполнения штрафного броска
- Бросок или выбрасывание шайбы за пределы игровой площадки
- Сломанная клюшка
- Падение на шайбу
- Задержка шайбы руками
- Бросок клюшки или других предметов

Игра вратаря за центральной красной линией

Если вратарь участвует каким-либо образом в игре, находясь за центральной красной линией, на него должен быть наложен:

- Малый штраф (2`)

Вратарь, отправляющийся к скамейке для игроков во время остановки игры

Если вратарь отправляется к скамейки для игроков во время остановки игры, за исключением с целью замены или во время тайм аута, на него должен быть наложен:

- Малый штраф (2`)

Вратарь, покидающий свою площадь ворот во время конфликта

Если вратарь покидает район в непосредственной близости от своей площади ворот во время конфликта, на него должен быть наложен:

- Малый штраф (2`)

Вратарь, помещающий шайбу на сетку ворот

На вратаря, помещающего шайбу на сетку ворот, с целью вызвать остановку игры., должен быть наложен:

- Малый штраф (2`)

Правила игры в хоккей

Часть 6. Специальные правила

Специальные правила для женщин

Применение женщинами полных лицевых масок

Полные лицевые маски, соответствующие установленным международным стандартам, должны носить все женщины - хоккеистки.

Примечание:

Полная лицевая маска должна быть сконструирована таким образом, чтобы ни шайба, ни крюк клюшки не могли пройти сквозь нее.

Применение силовых приемов в женском хоккее

В женском хоккее, на игрока совершающего прямой body-check, должен быть наложен, по усмотрению Главного судьи:

- Малый штраф (2`) или
- Большой штраф + Автоматически Дисциплинарный до конца игры штраф (5+GM`)

Специальные правила для юниоров в категории 18 лет

Использование полной лицевой маски игроками категории 18 лет и моложе

Игроки и вратари в категории 18 лет и моложе обязаны носить полную лицевую маску, соответствующую установленным международным стандартам.

Использование защиты шеи и горла игроками категории 18 лет и моложе

Игроки и вратари в категории 18 лет и моложе обязаны носить защиту шеи и горла.

Полная лицевая маска должна быть сконструирована таким образом, чтобы ни шайба ни крюк клюшки не могли пройти сквозь нее.

Правила игры в хоккей

Приложение 1. Правила, регламентирующие использование рекламы

Реклама и товарные знаки могут быть размещены на льду, бортах, защитном стекле, сетках, воротах или на другой поверхности на и вокруг скамеек для игроков, скамеек для оштрафованных игроков, местах расположения судей за воротами и в бригаде, на форме и/или снаряжении игроков, на форме и/или снаряжении Главного и линейных судей, при условии и предоставлении письменного разрешения, предоставленного:

- Международной федерацией хоккея, относительно Чемпионатов ИИХФ и
- Национальными Ассоциациями, в отношении всех игр как национальных так и международных, проводимых на их территории.

Правила игры в хоккей

Приложение 2. Обратный отсчет времени перед игрой и во время разминки

Приведенная ниже процедура обратного отсчета времени должна быть выполнена перед всеми играми, на всех соревнованиях по хоккею, проводимых под эгидой ИИХФ: Время:

- 60 мин. - Команды предоставляют Секретарю игры Team Composition Forms
- 40 мин. - Команды появляются на льду на 20 минутную предигровую разминку. Часы начинают отсчет 20 минут в направлении уменьшения
- 20 мин. - Сирена извещает об окончании разминки. Команды покидают лед. Идет подготовка льда. Часы начинают отсчет 20 минут в направлении уменьшения.
- 3 мин. - На льду появляются Главный и линейные судьи.
- 2 мин. - Команды появляются на льду.
- 15 сек. - Судья приглашает команды для вбрасывания в центральной точке вбрасывания
- 0 - Игра начинается

Примечание:

- Табло на арене представляет собой временное устройство, которое предназначено для этих целей.
- Во время предигровой разминки:
 - каждая команда должна ограничить свои действия на своей половине поля так, чтобы оставить свободной часть площадки шириной девять метров в районе центральной красной линии.
 - рекомендовано, чтобы все игроки носили полностью свое снаряжение.
- Во время предигровой разминки может звучать музыка.
- На чемпионатах ИИХФ, запасной судья должен следить за действиями на предигровой разминке.

Правила игры в хоккей

Приложение 3. Официальные объявления

A3.1 - Обязательные объявления

Ниже перечисленные объявления являются обязательными для информирования игроков, тренеров, судей и зрителей:

- Гол и передачи
- Штрафы
- Окончание штрафов
- Игровой момент просматривается Видео Гол Судьей
- Тайм аут
- Время, оставшееся играть в периоде/игре.

Объявления:

- Голы и передачи: «Шайбу в команде А забросил Жан Льюис номер 98, с передачи Петера Попова номер 53 и Криса Чена номер 16. Время: 38 минут 12 секунд.»
 - Штрафы:
 - «За задержку игры на две минуты удален игрок команды А Джон Бауэр номер 98. За удар соперника клюшкой Большим штрафом плюс автоматически дисциплинарным до конца игры штрафом удален игрок команды В Мирослав Пиерчи номер 7 Время 42 минут 17 секунд.»
 - Штраф команды гостей должен быть объявлен первым.
 - В случае, когда оштрафованный игрок не может отбывать штраф на скамейке для оштрафованных игроков, или в случае штрафа налагаемого на вратаря: «Штраф отбывает (имя) номер 2.»
 - Окончание штрафов:
 - «Команда А играет в полном составе» (если все штрафы, приводившие к игре в численном меньшинстве окончились).
 - «Обе команды играют в полном составе» (если все штрафы у обеих команд закончились).
 - Просмотр момента Видео Гол Судьей: «Идет видео просмотр игрового момента»
 - Тайм аут: «Команда В взяла тайм аут».
 - Время, оставшееся играть в периоде/игре:
 - «Последняя минута (первого, второго) периода».
 - «Последние две минуты игры» (в конце третьего периода).
- A3.2 - Объявления для зрителей**
- Вне игры
 - Проброс

Правила игры в хоккей

Приложение 4. Обязанности судей

A4.1 - Неспособность Главного или линейного судьи выполнять свои обязанности - Перед игрой

Если, по какой-либо причине, назначенный Главный или линейные судьи не пребывают на игру, руководители команд должны прийти к соглашению о замене Главного и/или Линейного судьи. Если они не могут прийти к соглашению, назначить судей должны Надлежащие инстанции.

A4.2 - Неспособность Главного или линейного судьи выполнять свои обязанности (обнаруживаемые в процессе игры)

Если Главный судья покидает лед или получает травму, Линейный или другой Главный судья должен остановить игру, за исключением, если одна из команд имеет реальную возможность произвести взятие ворот. Если Главный судья не способен выполнять свои обязанности, то в этом случае один из линейных судей должен выполнить обязанности главного судьи. Право выбора судьи, который будет выполнять обязанности Главного судьи, принадлежит Судье-инспектору (Referee Supervisor), Главному судьей или, в случае необходимости, представителям соревнующихся команд. Если линейный или один из Главных судей не способен выполнять свои обязанности, Главный судья имеет право заменить его, если он считает, что это необходимо.

Примечание:

Если назначенный судья появляется в процессе игры, он должен сразу заменить временного судью.

А4.3 - Обслуживание игр по системе «Один Главный судья - два линейных судьи»

Главный и линейные судьи должны оставаться на льду по окончании каждого периода и по окончании игры до тех пор, пока все игроки не покинут лед и не последуют в свои раздевалки.

А4.4 - Обслуживание игр по системе «Один Главный судья - два линейных судьи» - Обязанности Главного судьи перед игрой

Главный судья должен осуществлять общий контроль за игрой, полный контроль за судьями и игроками, и его решение будет окончательным в случае каких либо разногласий.

Перед началом игры Главный судья обязан убедиться, что назначенные судьи находятся на своих соответствующих местах и лично проверить, что приборы времени игры и сигнальное оборудование находятся в исправном состоянии. Он должен вызывать команды на лед в назначенное время для начала игры в каждом периоде.

А4.5 - Обслуживание игр по системе «Один Главный судья - два линейных судьи» - Обязанности Главного судьи во время игры

Главный судья должен назначать и сообщать Секретарю игры штрафы, предписанные настоящими правилами, за соответствующие нарушения. Он должен засчитывать взятия ворот.

Примечание: В спорных моментах, связанных с взятием ворот, перед принятием окончательного решения, Главный судья может проконсультироваться с Линейными судьями, с судьей за воротами и если это возможно с Видео Гол Судьей. Он должен сообщать секретарю игры фамилию и номер игрока, забросившего шайбу и игрока, сделавшего результативную передачу.

Примечание: На Чемпионатах ИИХФ группы А результативные передачи определяются секретарем игры.

Во время первой остановки игры он должен попросить информатора сделать объявление через систему оповещения зрителей, касающееся причин отмены взятия ворот.

Он должен проводить измерение любого снаряжения по своему собственному усмотрению или по просьбе капитана любой команды. Он должен вызывать команды на лед в назначенное время для начала игры в каждом периоде.

Он должен производить вбрасывание шайбы в начале каждого периода игры и после того, как произошло взятие ворот.

А4.6 - Обслуживание игр по системе «Один Главный судья - два линейных судьи» - Обязанности Главного судьи после окончания игры

По окончании игры Главный судья должен немедленно получить от Секретаря игры Официальный протокол игры. Он должен проверить, подписать протокол и вернуть его Секретарю игры. По окончании игры Главный судья должен записать в официальном протоколе игры, с полным описанием подробностей для надлежащих инстанций, все случаи наложения:

- Дисциплинарных до конца игры штрафов
- Матч штрафов

Примечание: О любом инциденте, который может произойти до, во время или после, окончания игры он должен сообщить надлежащим инстанциям.

А4.7 - Обязанности линейных судей

Линейные судьи должны определять и останавливать игру свистком за нарушения правил связанные с:

- положением «вне игры»;
- пробросом;
- выходом шайбы за пределы площадки, шайбы, оказавшейся непригодной для игры или когда на ее движение влияют посторонние лица;
- сдвигом ворот из нормального положения; расположением игроков в кругах вбрасывания, при вбрасывании;
- преждевременной заменой вратаря;
- вмешательством зрителей;
- получением травмы игроками;

- передачей шайбы рукой игроком товарищу по команде;
- в случае, когда игрок касается шайбы высоко поднятой клюшкой.

Примечание:

Линейный судья должен дать свисток на остановку игры в случае совершения паса рукой или удара по шайбе высоко поднятой клюшкой, если очевидно, что Главный судья не видел нарушения.

Линейный судья должен только остановить игру свистком и сообщить Главному судье о нарушениях, связанных:

- с нарушением численного состава;
- с броском клюшки или каких-либо предметов на лед из района, прилегающего к скамейке игроков или к скамейки для оштрафованных игроков.

По просьбе Главного судьи, Линейный судья должен изложить ему свою точку зрения о любом инциденте, который может иметь место в процессе игры. Он должен немедленно изложить свою точку зрения на обстоятельства, связанные с умышленным сдвигом ворот из нормального положения. Он должен немедленно изложить свою точку зрения в случае, связанном с наложением:

- Малых скамеечных штрафов;
- Больших штрафов;
- Дисциплинарных штрафов;
- Дисциплинарных до конца игры штрафов;
- Матч штрафов.

Линейные судьи должны производить все вбрасывания, за исключением в начале каждого периода и после взятия ворот.

А4.8 - Обслуживание игр по системе «Два Главных судьи»

Судьи должны осуществлять за игрой общий контроль, полный контроль за судьями и игроками, и их решения будут окончательными в случае каких-либо разногласий.

А4.9 - Обслуживание игр по системе «Два Главных судьи» - Обязанности судей перед игрой

Перед началом игры судьи обязаны убедиться, что назначенные судьи находятся на своих соответствующих местах и лично проверить, что приборы времени игры и сигнальное оборудование находятся в исправном состоянии. Они должны вызывать команды на лед в назначенное время для начала игры в каждом периоде.

А4.10 - Обслуживание игр по системе «Два Главных судьи»- Обязанности судей во время игры

Судьи должны назначать и сообщать Секретарю игры штрафы, предписанные настоящими правилами, за соответствующие нарушения. Они должны останавливать игру за все нарушения правил. Они должны засчитывать взятия ворот. Они должны сообщать секретарю игры фамилию и номер игрока, забросившего шайбу и игрока, сделавшего результативную передачу. Они должны попросить информатора сделать объявление через систему оповещения зрителей, касающееся причин отмены взятия ворот. Они должны проводить измерение любого снаряжения по своему собственному усмотрению или по просьбе капитана, какой либо команды. Они должны вызывать команды на лед в назначенное время для начала игры в каждом периоде.

Они должны производить вбрасывание шайбы во время любой остановке игры.

А4.11 - Обслуживание игр по системе «Два Главных судьи» - Обязанности судей после игры

Судьи должны оставаться на льду по окончании каждого периода и по окончании игры до тех пор, пока все игроки не покинут лед и не проследуют в свои раздевалки. По окончании игры судьи должны немедленно получить от Секретаря игры Официальный протокол игры. Они должны проверить, подписать протокол и вернуть его Секретарю игры.

По окончании игры судьи должны записать в официальном протоколе игры, с полным описанием подробностей для надлежащих инстанций, все случаи наложения:

- Дисциплинарных до конца игры штрафов
- Матч штрафов

А4.20 - Судьи в бригаде

А4.21 - Обязанности секретаря игры - До начала игры

Секретарь игры должен получить от Менеджера или Тренера обеих команд:

- лист всех допущенных игроков;

Эта информация должна быть известна Менеджеру или Тренеру противоположных команд (смотри Приложение 2 - Обратный отсчет времени и процедура пред игровой разминки).

Он должен заполнить Официальный протокол игры, указав в нем следующую информацию:

- фамилия, имя, амплуа и номер каждого игрока, обозначить Капитана и его заместителя, пометив их буквами «С» и «А» напротив их фамилий;
- все сведения, касающиеся игры, такие как место проведения, дата, названия команды хозяев и гостей, а так же фамилии судей.

А4.22 - Обязанности секретаря игры - в процессе игры

Секретарь игры должен заносить в протокол игры:

- заброшенные шайбы;
- номера игроков, забрасывающих шайбы и сделавших результативные передачи;
- номера игроков обеих команд, находившихся на льду во время взятия ворот;
- все штрафы, наложенные судьями и номера оштрафованных игроков;
- нарушения, время наложения штрафа и продолжительность каждого штрафа;
- все назначенные штрафные броски с указанием номера игрока, производящего штрафной бросок и его результат;
- время вступление в игру любого запасного вратаря.

На Чемпионатах мира группы А и Олимпийском хоккейном турнире, секретарь игры должен определять игроков, сделавших результативные передачи. Не допускаются изменения в протоколе игры номеров игроков, участвовавших во взятии ворот, за исключением, если они сделаны по просьбе капитана команды сразу же после игрового эпизода или перед тем, как Главный судья подписал Официальный протокол игры.

Секретарь игры будет нести ответственность за:

- правильную установку штрафного времени и счета на табло;
- обеспечение, чтобы время, отбываемое всеми оштрафованными игроками было правильным;
- своевременное извещение Главного судьи о любом расхождении во времени, показываемом на часах табло и точном временем на судейском контрольном секундомере;
- выполнение корректировок в соответствии с указаниями Главного судьи;
- предоставление Главному судье информации, когда один и тот же игрок получает свой второй Дисциплинарный штраф в одной игре.

А4.23 - Обязанности секретаря после окончания игры

Секретарь игры должен подготовить протокол игры на подпись Главному судье и переслать его надлежащим инстанциям.

А4.24 - Обязанности Судьи времени игры

Судья времени игры должен обеспечивать:

- отсчет времени перед игрой (смотри Приложение 2 - Обратный отсчет времени и процедура пред игровой разминки);
- время начала и окончания каждого периода и игры;
- 15 минутный перерыв между периодами;
- отслеживание действительного игрового времени в процессе игры;
- время начала и окончания всех штрафов;
- начало и окончание тайм аутов.

В случае отсутствия автоматической подачи звукового сигнала или сирены, он должен фиксировать подачей звукового сигнала, сиреной или с помощью свистка момент окончания каждого периода или овертайма. Судья времени игры должен давать предварительное предупреждение судьям и обеим командам, что до начала второго и третьего периода осталось три минуты.

В случае, каких-либо разногласий относительно времени, решение Главного судьи будет окончательным.

А4.25 - Обязанности Информатора

Информатор должен объявлять через систему оповещения зрителей:

- фамилии игроков, забросивших шайбы и сделавших голевые передачи
- информацию о штрафах
- информацию об окончании штрафов
- о последней минуте первого и второго периодов
- о последних двух минутах игры

Примечание: *Смотри Приложение 3 примеров дикторских объявлений.*

А4.26 - Обязанности Судьи при оштрафованных игроках

На каждую скамейку для оштрафованных игроков должен быть назначен один судья при оштрафованных игроках.

Судья при оштрафованных игроках будет нести ответственность за:

- предоставление оштрафованному игроку, по его просьбе, достоверной информации об оставшемся времени штрафа;
- разрешение оштрафованному игроку возвратиться на лед в соответствующее время по окончании его штрафа;
- сообщение секретарю игры информации, в случае, когда игрок покидает скамейку для оштрафованных игроков прежде, чем окончилось время штрафа.

Правила игры в хоккей

Приложение 5. Жесты Главного и линейных судей

Жесты Главного судьи

Толчок на борт

Ударяющее движение сжатого кулака одной руки по открытой ладони другой руки на уровне груди.

Удар концом клюшки

Встречное движение согнутых в локтях рук, расположенных одна над другой. Кисть верхней руки открыта, а пальцы нижней - сжаты в кулак.

Сигнал процедуры замены игроков

Главный судья дает команде гостей пяти секундный интервал времени, чтобы произвести замену игрока (игроков). После истечения пяти секунд Главный судья поднимет свою руку, сигнализируя тем самым, что команда гостей не имеет больше права производить замену любого игрока, а команда хозяев поля имеет пять секунд для замены своих игроков.

Неправильная атака

Вращение сжатых кулаков, один относительно другого на уровне груди.

Атака сзади

Выпрямляющее от тела движение вперед рук с открытыми ладонями. Пальцы рук направлены вверх, а руки расположены на уровне груди.

Отсечение (Clipping)

Ударяющее движение любой руки по ноге сзади, в районе колена. При этом оба конька должны оставаться на льду.

Толчок клюшкой

Движение рук со сжатыми кулаками вперед и назад, выпрямляющимися от груди на расстояние примерно в полметра.

Жест отложенного нарушения правил

Полностью выпрямленная вверх рука без свистка. Допускается сначала показать один раз рукой на игрока, а затем поднять руку над головой.

Удар локтем

Постукивающее движение любого локтя противоположной рукой.

Шайба в воротах

Один раз покажите рукой непосредственно на ворота, куда правильно зашла шайба.

- Пас** **рукой**
Используйте, движение вперед открытой ладони.
- Игра** **высоко** **поднятой** **клюшкой**
Держите оба сжатых кулака один непосредственно над другим на высоте лба.
- Задержка** **руками**
Обхватите рукой любое запястье другой руки на уровне груди.
- Задержка** **клюшки**
Жест показывается в два приема. Сначала показывается жест "задержка руками". А затем жест имитирующий, как будто вы держите в руках клюшку.
- Задержка** **клюшкой**
Тянущее движение обеих рук. Как будто вы подтягиваете к животу перед собой что-то.
- Атака** **игрока,** **не владеющего** **шайбой** **(блокировка)**
Неподвижно скрещенные перед грудью руки со сжатыми кулаками.
- Атака** **коленом**
Похлопывающее движение любого колена открытой ладонью руки. При этом оба конька должны оставаться на льду.
- Матч-штраф**
Похлопыванье по голове открытой ладонью руки.
- Дисциплинарный** **штраф**
Обе руки располагаются на бедрах. Аналогичный жест показывается при наложении штрафа за неспортивное поведение, дисциплинарного штрафа, дисциплинарного до конца игры штрафа.
- Штрафной** **бросок**
Скрещенные над головой руки. Жест показывается после остановки игры.
- Грубость**
Сжатый кулак и рука, выпрямляющаяся в бок от туловища.
- Удар** **клюшкой**
Рубящее движение ладонью одной руки поперек нижней части противоположной руки.
- Удар** **клюшкой**
Колющее движение обеих рук, быстро совершаемое перед собой. После чего руки опускаются вниз вдоль тела.
- Тайм-аут**
Использование обеих рук в виде Т-образного сигнала спереди на уровне груди.
- Нарушение** **численного** **состава**
Шесть пальцев рук (одна рука открыта) перед грудью.
- Подножка**
Рубящее движение ладонью одной руки ниже колена, оба конька на льду.
- Жесты Линейного судьи**
- Действия** **при «Отложенном»** **положении** **«вне** **игры»**
Рука без свистка полностью поднята над головой. Чтобы отменить решение об "отложенном" положении "вне игры", Судья на линии должен опустить руку в сторону.
- Проброс шайбы**
- Положение** **«Вне** **игры»**
Звучит свисток, а затем Судья на линии указывает на синюю линию.